

3/8" Concealed-Mount Contacts, Wide Gap, Stubby

SM-207-5LQ/W

1" (25mm) Gap, Closed Loop, Stubby 3/4" (19mm) Switch, Wire Leads, White

SM-207-5LQ/BR

1" (25mm) Gap, Closed Loop, Stubby 3/4" (19mm) Switch, Wire Leads, Brown

Features:

- Used for protecting sliding doors and windows where space is limited
- 3/8" (10mm) Press-fit mount
- 15" (38cm) Wire leads
- Contact reed switch is SPST, deactivated rhodium on gold underplating for a longer expected life
- Unique glue/epoxy compound protects reed switch
- For closed loop circuits
- 1" (25mm) Gap
- Lifetime limited warranty



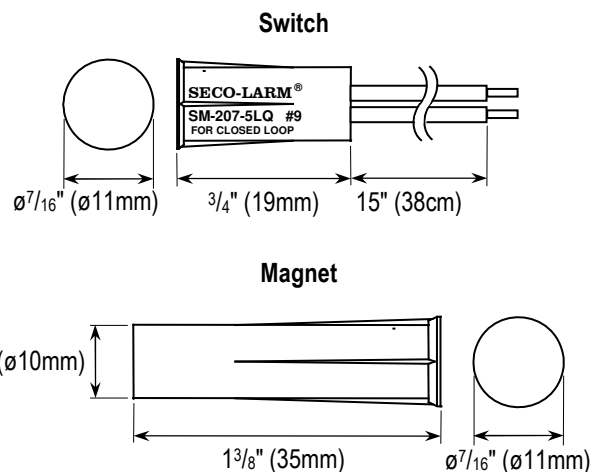
SM-207-5LQ/BR Shown



Specifications:

Model number	SM-207-5LQ/W	SM-207-5LQ/BR
Loop type	Closed loop	
Electrical configuration	N.O. (SPST)	
Operation gap	1" (25mm)	
Connectors	15" (38cm) Leads	
Color	White	Brown
Material	Case	High-impact ABS plastic / epoxy compound
	Contact	Deactivated rhodium on gold underplating
Contact rating	1.0A@10VDC (max.)	
	10W (max.)	
Temperature	-15°~160° F (-25°~70° C)	
Switch cycles	50 Million (0.1mA@5VDC)	
Switch dimensions	3/4"xø7/16" (19xø11 mm)	
Magnet dimensions	1 3/8"xø7/16" (35xø11 mm)	
Magnet	Alnico 5	

Dimensions:



SECO-LARM® U.S.A., Inc.

16842 Millikan Avenue, Irvine, CA 92606

Phone: (949) 261-2999 | (800) 662-0800 Fax: (949) 261-7326

Website: www.seco-larm.com Email: sales@seco-larm.com



Copyright © 2021 SECO-LARM U.S.A., Inc. All rights reserved. All trademarks are the property of SECO-LARM U.S.A., Inc. or their respective owners. The SECO-LARM policy is one of continual development. For that reason, SECO-LARM reserves the right to change prices and specifications without notice. SECO-LARM is not responsible for misprints.

SECO-LARM® ENFORCER® CRIMEBUSTER® CBA® SLI®

PL_SM-207-5LQ_210217_ML.docx

3/8" Oculta Montaje Contactos Magnéticos, Amplia Brecha, Rechoncho

SM-207-5LQ/W

1" (25mm) Brecha, Lazo Cerrado, con Interruptor Rechoncho 3/4" (19mm) Blanco

SM-207-5LQ/BR

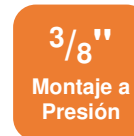
1" (25mm) Brecha, Lazo Cerrado, con Interruptor Rechoncho 3/4" (19mm) Café

Características:

- Se utiliza para proteger puertas corredizas y ventanas donde el espacio es limitado
- 3/8" (10mm) Montaje a presión
- 15" (38cm) cables conductores
- El interruptor de lengüeta de contacto es SPST, rodio desactivado en chapado de oro para una vida útil más larga
- El compuesto único de pegamento/epoxi protege el interruptor de lamina
- Para circuitos cerrados
- 1" (25mm) Brecha
- Garantía limitada de por vida



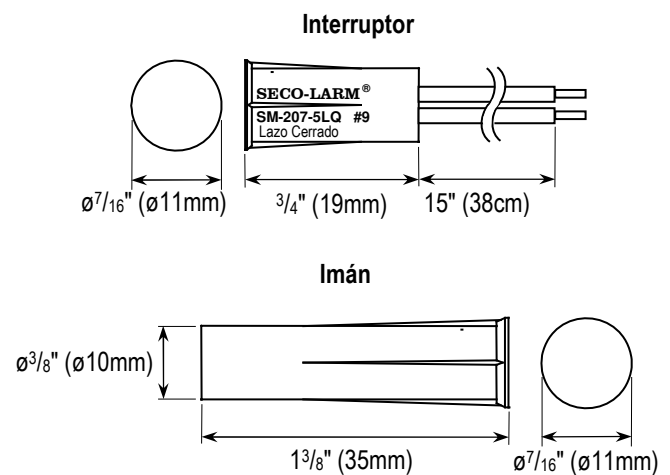
Se muestra SM-207-5LQ/BR



Especificaciones:

Número de modelo	SM-207-5LQ/W	SM-207-5LQ/BR
Tipo de circuito	Lazo cerrado	
Configuración eléctrica	N.A. (SPST)	
Espacio de brecha	1" (25mm)	
Conectores	15" (38cm) Cables	
Color	Blanco	Café
Material	Case	Plástico ABS de alto impacto/compuesto epoxi
	Contacto	Rodio desactivado en chapado de oro
Puntuación de contactos	1.0A@10V C.C. (max.)	
	10W (max.)	
Temperatura	-15°~160° F (-25°~70° C)	
Ciclos de conmutación	50 Millones (0.1mA@5V C.C.)	
Dimensiones del interruptor	3/4"xø7/16" (19xø11 mm)	
Dimensiones del imán	1 3/8"xø7/16" (35xø11 mm)	
Tipo de imán	Alnico 5	

Dimensiones:



SECO-LARM® U.S.A., Inc.

16842 Millikan Avenue, Irvine, CA 92606

Phone: (949) 261-2999 | (800) 662-0800 Fax: (949) 261-7326

Website: www.seco-larm.com Email: sales@seco-larm.com



Copyright © 2021 SECO-LARM U.S.A. Inc. Todos los derechos reservados. Todas las marcas comerciales son propiedad de SECO-LARM U.S.A., Inc. o sus respectivos propietarios. La póliza de SECO-LARM es de desarrollo y mejora continua. Por esa razón, SECO-LARM se reserva el derecho de cambiar las especificaciones y los precios sin previo aviso. SECO-LARM tampoco es responsable de errores de impresión.

SECO-LARM® ENFORCER® CRIMEBUSTER® CBA® SLI®