

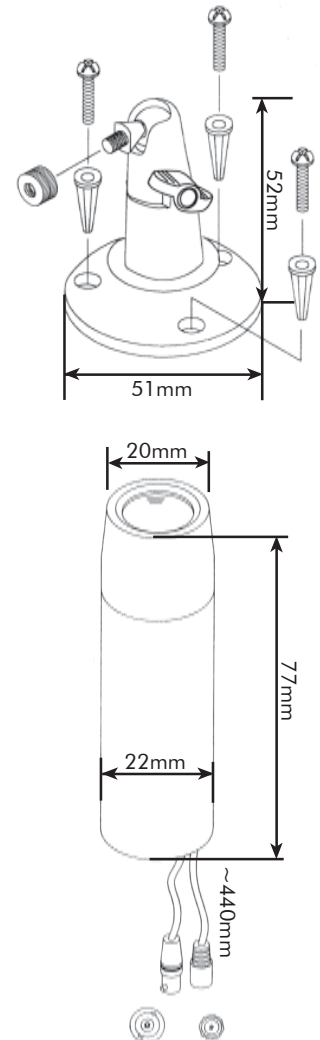
La línea de cámaras CCTV tipo Bala de SECO-LARM es el manera de hacer mas efectivo el costo para obtener lo último en tecnología de video como parte de una instalación completa de seguridad. Dos modelos - monocromo y color - para usarse en casi cualquier situación de seguridad. Soporte Ajustable para la pared y permite montarse en el techo para una rápida, fácil instalación.



Especificaciones del Producto

	EV-1323B12 (EIA)*	EV-1324C12 (NTSC)*
	Cámara B/N	Cámara Color
Imagen CCD CCD	Sensor de imagen 1/3" CCD	Sensor de imagen 1/4"
Elementos	Integrado Samsung: 510*492	Integrado Sharp: 512*492
Frecuencia Sinc. H	15.734 KHz	15.734 KHz
Frecuencia Sinc. V	59.94 Hz	59.94 Hz
Sincronización V.	Interna	Interna
Resolución (líneas TV)	420	380
Iluminación mínima	0.1 Lux	1 Lux
Compensación de contraluz	Auto	Auto
Control del obturador	Auto, 1/50(1/60) - 1/100,000 seg.	Auto, 1/50(1/60) - 1/100,000 seg.
Control de ganancia	Auto	Auto
Lentes (F2.0)	3.6mm standard (opción 6, 8, 12mm)	3.6mm standard (opción 6, 8, 12mm)
Corrección gamma	0.45	0.45
Relación S/N	Sobre 48 dB	Sobre 48 dB
Salida de video	1 Vp-p, 75 Ohms	1 Vp-p, 75 Ohms
Alimentación	12VDC	12VDC
Consumo de poder	125mA	125mA
Temp. de Almacenamiento	-30°C ~ +60°C (-22°F ~ +140°F)	-30°C ~ +60°C (-22°F ~ +140°F)
Temperatura de operación	-10°C ~ +45° C (14°F ~ +113°F)	-10°C ~ +45°C (14°F ~ +113°F)
Dimensiones	22mm x 81mm(H) (0.87 x 3.19)"	22mm x 81mm(H)
Peso (Gross)	80g (2.8oz.)	80g (2.8oz.)

Dimensiones



* Note: PAL and CCIR cameras available by special order.

EVA-F5521-3 – Cable opcional para el poder. Para facilitar la conexión en cámaras domo o bala a la fuente de poder. (desde la Cámara DC)

