

## Sensor de haz fotoeléctrico

### E-931-S35RRQ

Rango: 35 pies

#### Características:

- ▶ Para uso en puertas exteriores, puertas de garaje, etc.
- ▶ Opera con 12~240V C.C., 24~240V C.A.
- ▶ Construcción a prueba de intemperie (IP 66) apto para uso en interiores/intemperie.
- ▶ Pre-cableado con cable de 6 pies.
- ▶ Incluye soportes y accesorios de montaje para el sensor y el espejo.
- ▶ Distancia de sensado ajustable.
- ▶ Tamaño compacto.



#### Especificaciones:



		E-931-S35RRQ	
Rango de Sensibilidad	0.5' to 35' (0.1 - 11m)		
Proveedor de Voltaje	12-240VDC or 24-240VAC		
Corriente Eléctrica	12VDC	En Espera 20mA	Activo 40mA
	24VDC	10mA	20mA
Tiempo de Respuesta	10ms (Max)		
Fuente de Luz	IR LED		
LEDs	LED Amarillo (en espera) LED Rojo (Activo)		
Salida	SPDT Relevador de salida		
Capacidad	250VAC/1A, 30VDC/2A		
Construcción	IP 66 Impermeable		
Temp. Ambiental	-4° - 131°F (-20° - 55°C)		

#### Accesorios opcionales:

E-931ACC-HR

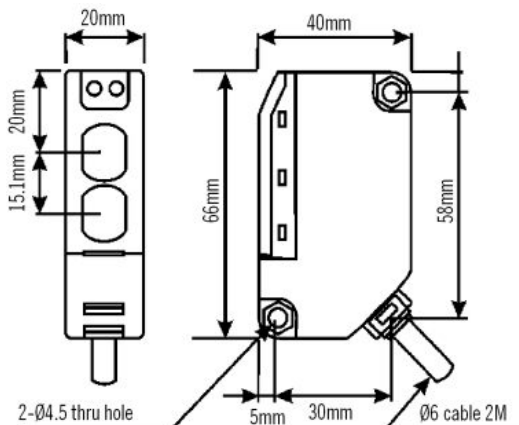
E-931ACC-RC



▶ Apto para ambos tipos de reflector

▶ Reflector redondo

#### Dimensiones:



#### Instalación:

