

# ENFORCER® VIDEO

## Transceptor Pasivo De Video

### EVT-PB1Q

**Alcance: Color - 1,300' (400m)  
B/N - 2,000' (610m)**

La forma abajo costo, rápida, fácil, de conectar a la cámara de CCTV a un monitor, multiplexor, o video grabadora.

El transceptor de video (EVT-PB012) permite a la señal de video de una cámara sencilla de CCTV ser transmitida a larga distancia sobre un cable (UTP) de par trenzado sin cobertura CAT 5 de bajo costo.

### Facciones:

- Transmite una señal de video B/N hasta 2,000 pies (610 metros) o color hasta 1,300 pies (400 metros).
- Operación Pasiva- No requiere de corriente externa.
- Usa cable CAT 5 de bajo costo en lugar de costosos cables coaxiales.
- Incluye un conector BNC y un bloque terminal- No necesita perder el tiempo rizando conectores RJ-45.
- Alta inmunidad por interferencia-dispositivo incorporado para la impedancia y filtro de ruido.
- Conectar-rápido sin tornillo bloque de terminal para fácil instalación.
- Conectores BNC chapeados en oro para agregada formalidad y vida larga.
- Tamaño pequeño permite de montar multiplo transceptores detrás del multiplexor sin salidas externas.

### Especificaciones:

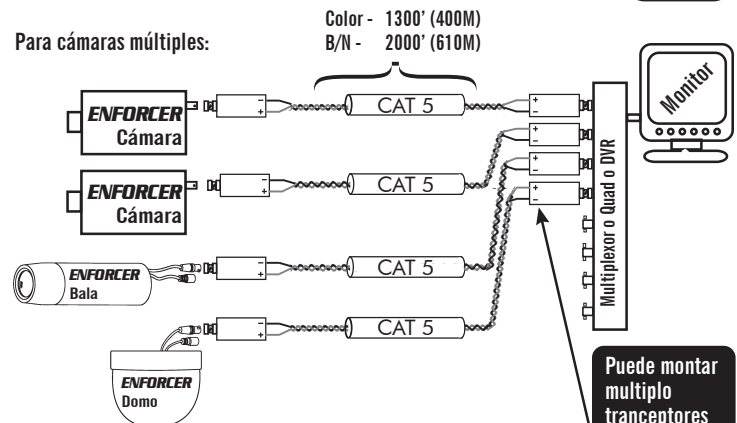
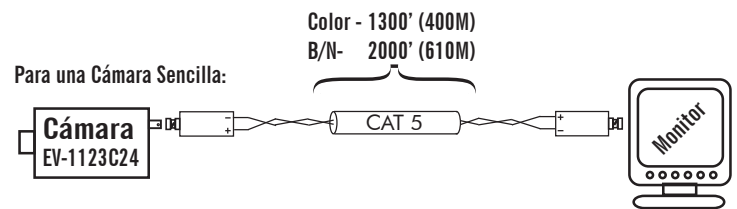
Formato de Video	RS170, NTSC, PAL, SECAM, CCIR.
Entrada Máxima	1vpp
Pérdida de inserción	<2dB por par desde DC ~ 5 Mhz
Pérdida de regreso	> -15dB desde DC ~ 5 Mhz
Respuesta de Frecuencia	DC ~ 5 Mhz
Atenuación	DC ~ 5 Mhz, 1.5 dB max
Modo Común de Rechazo	60 dB, 15 KHz ~ 5 Mhz
Impedancia	
Coax, Male BNC	75 Ohms @ 1 Mhz
Bloque Terminal	100 Ohms @ 1 Mhz
Poder	No requiere de poder
Rango de temperatura	14° ~ 165°F (-10° ~ 74°C)
Rango de Humedad	0 ~ 95%
Tipo de Cable	UTP (Par trenzado sin cobertura) 16 - 24 AWG
Categoría de Cable	Categoría 2 o mejor
Conexión UTP	Bloques Terminal
Caja	Plástico ABS



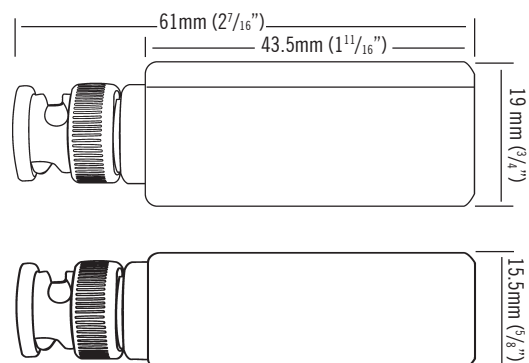
**Conectores BNC chapeado en oro.**



### Instalaciones Típicas:

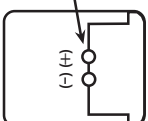


### Dimensiones: (Tamaño verdadero)



Puede montar multiplo transceptores detrás del multiplexor sin salidas externas.

Rápida conexión sin tornillo de zóquete terminal.



La póliza de SECO-LARM® siempre esta en constante mejoramiento. Por esa razón, SECO-LARM se reserva el derecho de cambios sin previo aviso. SECO-LARM no es responsable por errores de imprenta. BalunSp.pmd