

ENFORCER®

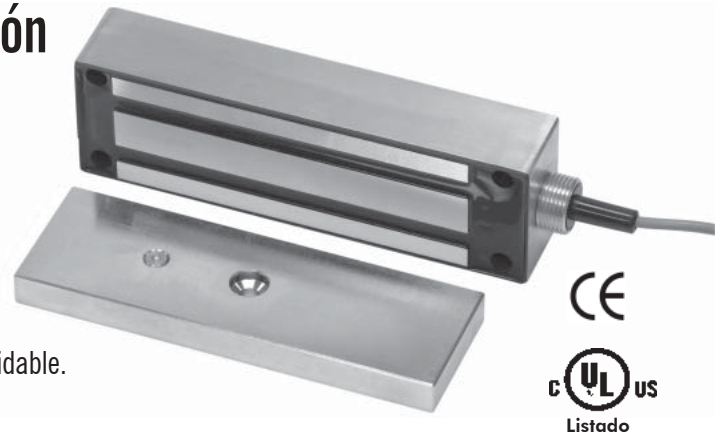
Access

Cerradura Electromagnética para Portón 1,300lb. (591 kg.) Fuerza de retención

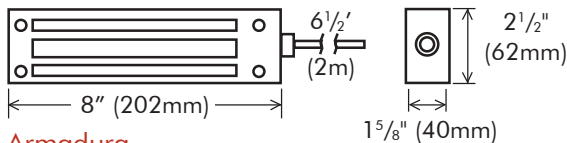
Modelo: E-942FC-1300

Funciones:

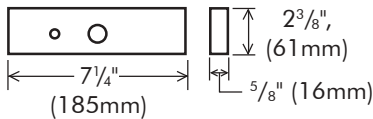
- ▶ Para aplicaciones interiores o exteriores.
- ▶ Para puertas corredizas o portones de vaivén (swinging).
- ▶ Resistente al agua, al vandalismo. Acabado atractivo en acero inoxidable.
- ▶ Libre de mantenimiento, diseño sellado de fábrica.
- ▶ Fail-Safe operación (la puerta se desasegura cuando el poder es removido).
- ▶ La rosca para ensamblar es dual — 3/4" diámetro externo, 1/2" diámetro interno
- ▶ 6 1/2' alambre para conexión. No residuos de magnetismo.
- ▶ Material completo para montarlo.



DIMENSIONES:



Armadura



ESPECIFICACIONES:

CE

	E-942FC-1300
Entrada de Voltaje	12VDC o 24VDC
Corriente/Voltaje	500mA/12VDC, 250mA/24V
Peso (Approx.)	11 lbs. (5kg)

Soportes para montar

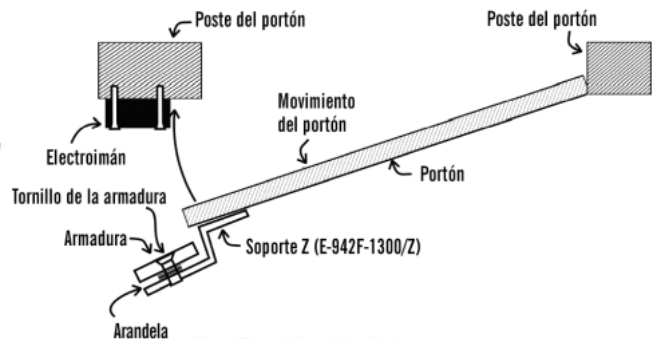
Modelo: E-942F-1300/Z

El E-942F-1300/Z es un soporte "Z". Que se pone a la placa de la armadura y es usado típicamente en ciertos tipos de instalaciones como los de portones de vaivén. El soporte "Z" consiste en dos partes y es ajustable para posiciones flexibles de la placa de la armadura.



INSTALACION:

Portón de Vaivén

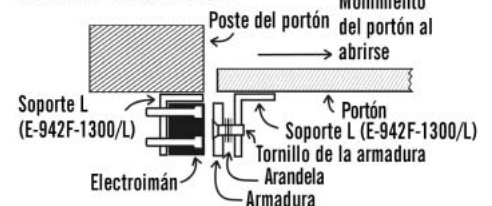


Model: E-942F-1300/L

El E-942F-1300/L consiste de dos soportes "L". Están puestos al imán del E-942F-1300 y a la placa de la armadura. Estos soportes "L" pueden ser usados en una variedad de aplicaciones para portones incluyendo portones de vaivén.



Portón deslizable



Gatelock_pdt.pmd

La póliza de SECO-LARM esta en constante mejoramiento y desarrollo. Por esa razón, SECO-LARM se reserva el derecho de cambiar especificaciones sin previa noticia. SECO-LARM no es responsable por errores de imprenta.

SECO-LARM® U.S.A., Inc., 16842 Millikan Avenue, Irvine, CA 92606 Tel: 1-800-662-0800 (Domestic U.S. & Canada)
Tel: 1-949-261-2999 (California & International) Fax: 1-949-261-7326 Email: info@seco-larm.com Website: www.seco-larm.com