

Mini Cámaras a Color con Domo

EV-1223C12M - lentes 3.6mm, ángulo 96°

EV-122C-M2 - lentes 2.9mm, ángulo 120°

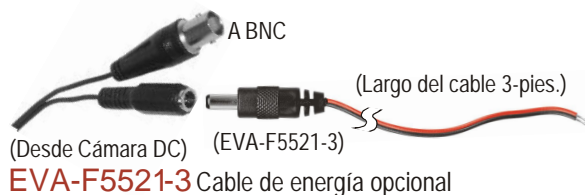
La nueva Mini Cámaras Color con Domo de SECO-LARM viene equipada con un chip CCD (dispositivo de acoplamiento de carga) Sharp de 1/3" para proporcionar una calidad superior de imagen en casi cualquier tipo de iluminación con una excelente resolución (420 líneas) y un lux de 0.1, todo dentro de una carcasa muy compacta que mide 2-15/16 por 2-3/32.

La EV-1223C12M y EV-122C-M2 también viene equipada con Electrónico Automático (AES), Control Automático de (AGC), Balance Automático de Claridad, y trabaja con 12Vcc.

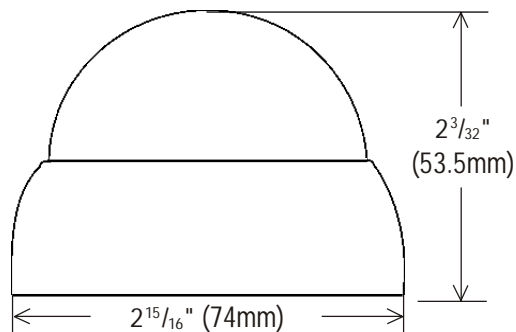


Características:

- ▶ CCD de 1/3".
- ▶ Buena resolución, alta sensibilidad, bajo lux.
- ▶ 12Vcc, Bajo consumo de energía.
- ▶ Obturador Electrónico Automático (AES), Control Automático de Ganancia (AGC), Balance Automático de Claridad.
- ▶ Pequeño tamaño. Se monta fácilmente.



Dimensiones:



Especificaciones:

EV-1223C12M / EV-122C-M2	
Tipo	Domo Color en Miniatura
Chip	CCD Sharp de 1/3"
Resolución	420 Líneas de TV
Números de Píxeles	512 x 492 píxeles
Sincronización	Interna
Salida de Video	1 Vp-p salida compuesta, 75Ω
Lentes (F1.2) (incluidos)	3.6 mm - EV-1223C12M 2.9 mm EV-122C-M2
Iluminación mínima	0.1 lux
Corrección de Gama	0.45
Ratio de Señal-Ruido(S/N)	50 dB
Control de Obturador	Electrónico Automático (AES), 1/60~1/100,000 sec.
Compensación de Luz	Automático (AGC)
Control de Ganancia	Automático
Balance de Claridad (AWB)	Automático
D/A Bit	10 D/A Bit
Fuente de Energía	12 VCC±10%
Consumo de Corriente	100mA
Temperatura Ambiental	14°~140°F (-10°~60°C)
Dimensiones	2 ³ / ₃₂ " x 2 ¹⁵ / ₁₆ " (53.5mmx 74mm)

The SECO-LARM policy is one of continual development. For that reason, SECO-LARM reserves the right to change prices and specifications without notice. SECO-LARM is not responsible for misprints.