

Dispositivo de salida tipo rim

SD-962AR-36A

Características:

- ▶ Para puertas de salida – Permite la salida desde el interior mientras que permanece cerrado impidiendo la entrada desde el exterior.
- ▶ Listado en UL.
- ▶ Diseño abatimiento reversible.
- ▶ Para puertas de metal o madera hasta un grosor máx. de 1³/₄".
- ▶ Cerrojo de acero inoxidable de 3/4".
- ▶ Cerradura "dogging", de 1/4" de vuelta tipo Allen – Permite que la barra de salida permanezca destrabada por un mayor lapso de tiempo.
- ▶ Trabaja con manija / cerraduras de puerta externas estándares (no incluidos).
- ▶ Se adapta a puertas un ancho de 30" hasta 48".
- ▶ Construcción de acero resistente.
- ▶ Resorte de acero inoxidable.



(Solamente SD-962AR-36A)



Vendiendo la Guarnición de Palanca:

SD-962HL-4A

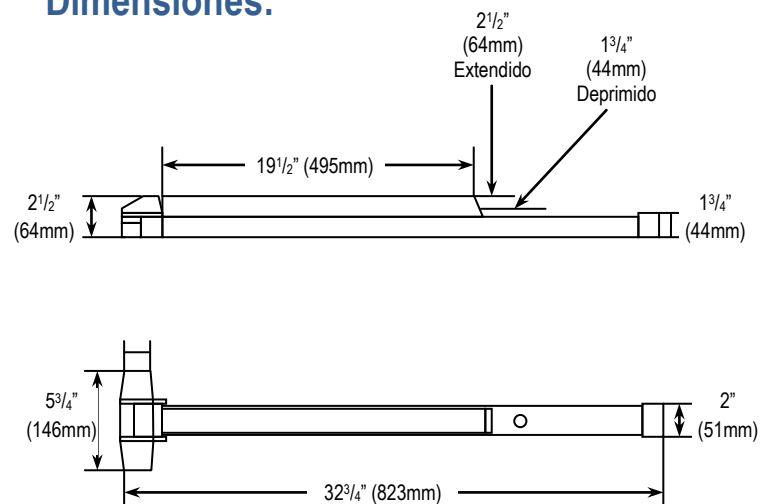
- ▶ Diseño abatimiento.
- ▶ SC4, 6-pin cerradura.
- ▶ Tipo entrada.
- ▶ Interruptores de llaves y desbloques.



Especificaciones:

Tipo puerta	Grosor de 1 ³ / ₄ ", madera o metal
Tipo de mano	Sin condición de mano
Perno asegurador con resorte	Acero inoxidable, alcance de 3/4"
Seguro muerto	Acero inoxidable 5/8"
Golpe	Para tope de 5/8" más calza para tope de 1/2"
Resorte	Acero inoxidable
Chasis	Acero
Cubierta	Aleación anticorrosiva de alta densidad
Ensamble del riel	Acero
Tapa del extremo	Acero
Trinquete	Estándar de trinquete tipo Allen

Dimensiones:



SECO-LARM®

16842 Millikan Avenue
Irvine, CA 92606

Tel: 1-949-261-2999

1-800-662-0800

Fax: 1-949-261-7326

Web: www.seco-larm.com

Email: info@seco-larm.com

Copyright © 2010
SECO-LARM U.S.A, Inc.
All rights reserved