

Cierrapuertas de tipo superficial

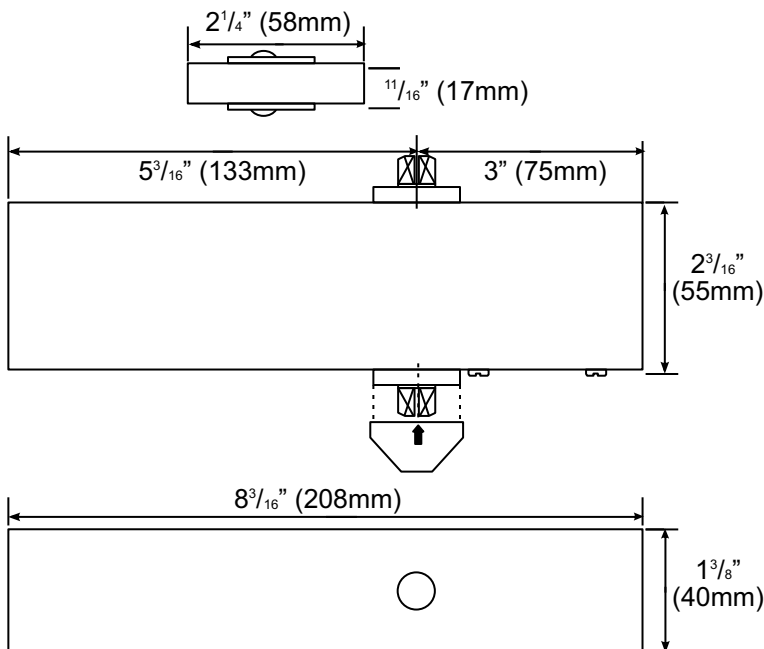
SD-C141S

Características:

- ▶ Diseño invertible, reversible.
- ▶ Puertas de metal o madera hasta un ancho máximo de 42".
- ▶ Dos ajustes de válvula independiente para fácil regulación de las velocidades de barrido y del pestillo.
- ▶ Proyección reducida de 1³/₈".
- ▶ Cuerpo de aluminio anodizado.
- ▶ Acabado plata.
- ▶ Brazos de acero forjado.
- ▶ Incluye hardware.



Dimensiones:



Especificaciones:

| | |
|------------------|---------------------------|
| Anchos de puerta | Hasta 42" (1.1m) de ancho |
| Peso de puerta | Hasta 143-lbs. (65kg.) |
| Tipos de puerta | Metal o madera |
| Sentido | Invertible |
| Cuerpo | Aluminio anodizado |
| Brazo | Acero forjado |