

## Teclado numérico con montaje al ras

**SK-1123-FQ 110 usuarios, 2 salidas, para uso exterior**

### Características:

- ▶ 110 usuarios (Salida #1: 100 usuarios, Salida #2: 10 usuarios).
- ▶ 2 salidas:
  - Salida #1 – Relevador en forma C, 5A@30V C.C.
  - Salida #2 – Transistor aterrizado, 100mA@24V C.C.
- ▶ Cada relevador se puede programar para momentáneo (1 ~ 999 segundos) o cierre.
- ▶ LEDs de estado que muestran cuando el relevador está activo.
- ▶ Flexibilidad del código: los códigos del usuario pueden tener entre 4~8 dígitos.
- ▶ Entrada de egreso para salir de las premisas protegidas.
- ▶ Teclas con iluminación posterior para facilitar su uso nocturno.
- ▶ Voltaje dual: operación de 12~24 V.C.A./V.C.C.
- ▶ Interruptor antisabotaje: contacto seco N.C.
- ▶ Sistema "mantrap" – Para un área protegida con dos puertas, esta característica permite la apertura de sólo una puerta por vez.
- ▶ Todas las características se programan directamente desde el teclado.
- ▶ Salida por coacción emite una señal de alarma silenciosa en caso de que un usuario autorizado se vea obligado a abrir la puerta bajo coacción.
- ▶ Salida de alarma de apertura forzada de puerta y cuando la puerta se mantiene abierta.
- ▶ Modo disponible de apertura de puerta sostenida.
- ▶ El teclado numérico puede programarse para emitir sonidos cuando se presiona una tecla o para operar en modo silencio.
- ▶ Verificación de ingreso de código automático o manual:
  - Automático: No necesita presionarse la tecla numeral  luego de ingresar cada código.
  - Manual: Se debe presionar la tecla numeral  luego de ingresar cada código.



**2**  
Salidas

**110**  
Códigos  
del  
Usuarios

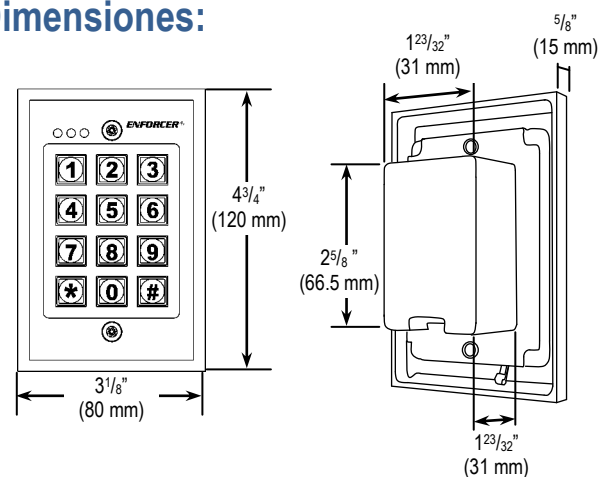
**Uso**  
Exterior

**12~24**  
V C.A./  
V C.C.

### Especificaciones:

Voltaje de operación	12~24 V.C.A./V.C.C.	
Consumo de corriente	En espera	10mA @ 12V C.C.
	Tecla presionada	45mA @ 12V C.C.
	Activo	100mA @ 12V C.C.
Cantidad de relevadores	2	
Salida de relevador	5A@30V C.C., Forma C, NA/NC/COM	
Aterrizada del transistor	100mA@24V C.C.	
Egreso	N.A. aterrizado	
Entrada con sensor de puerta	N.C. aterrizado	
Dimensiones	4 <sup>3</sup> / <sub>4</sub> " x 3 <sup>1</sup> / <sub>8</sub> " x 1 <sup>15</sup> / <sub>16</sub> " (120x80x46 mm)	
Peso	11 onzas (300 g)	

### Dimensiones:



**SECO-LARM®**  
16842 Millikan Avenue  
Irvine, CA 92606

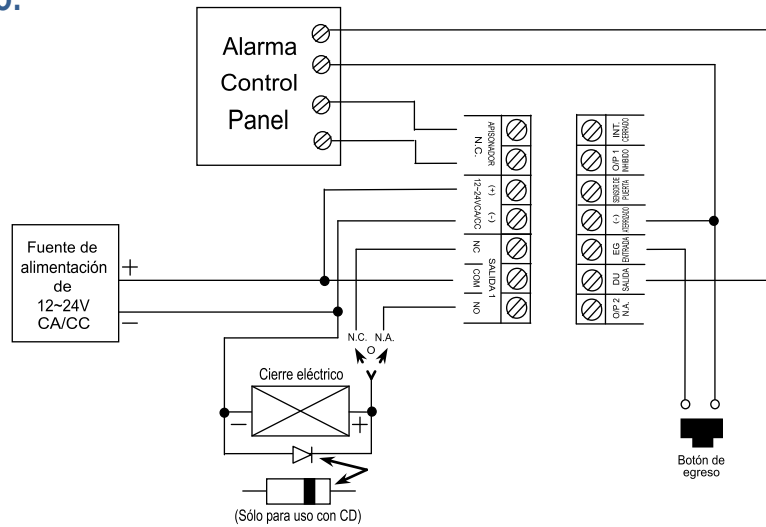
Tel: 1-949-261-2999  
1-800-662-0800  
Fax: 1-949-261-7326

Página de internet: [www.seco-larm.com](http://www.seco-larm.com)  
Correo electrónico: [info@seco-larm.com](mailto:info@seco-larm.com)



Copyright © 2010  
SECO-LARM U.S.A., Inc.  
Todos los derechos reservados

## Aplicación de ejemplo:



## Estatus del timbre y LEDs:

### LED Rojo

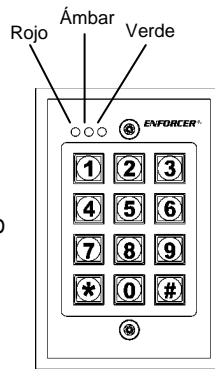
Se ilumina mientras la salida #2 se activa.

### LED Ámbar

Destella para mostrar el estatus del teclado numérico (consulte la tabla).

### LED Verde

Se ilumina mientras la salida #1 se activa.



ESTATUS	TONOS DE TIMBRE	DESTELLOS DEL LED ÁMBAR
En modo de programación	---	ENCENDIDO
Entrada exitosa de tecla	1 pitido	1 destello
Entrada exitosa de código	2 pitidos	2 destellos
Entrada no exitosa de código	5 pitidos	5 destellos
Puente DAP no reemplazado	Pitidos continuos	Destellos continuos
En modo de espera	---	1 destello en intervalos de 2 segundos
Salida del relevador activado	Pitido de 1 segundo	---

## También disponible de SECO-LARM:

### SK-1123-SQ

Teclado numérico independiente para exterior

- ▶ Impermeable
- ▶ 110 usuarios
- ▶ 2 relevadores
- ▶ Montaje en superficie



### SK-2323-SDQ

Teclado numérico sellado

- ▶ Impermeable
- ▶ 1,010 usuarios
- ▶ 2 relevadores
- ▶ Disponible con una lectora de proximidad



### SK-1323-SDQ

Teclado numérico sellado

- ▶ Impermeable
- ▶ 1,010 usuarios
- ▶ 2 relevadores
- ▶ Disponible con una lectora de proximidad



### SK-1011-SQ

Teclado numérico independiente para interior

- ▶ Uso en interior
- ▶ 100 usuarios
- ▶ 1 relevador



### SK-1131-SQ

Teclado numérico independiente iluminado

- ▶ Teclas con iluminación posterior
- ▶ 120 usuarios
- ▶ 2 relevadores



### Tarjetas o etiquetas de proximidad

(Se venden en paquetes de 10)



PR-K1S1-A



PR-K1K1-AQ

## SECO-LARM®

16842 Millikan Avenue  
Irvine, CA 92606

Tel: 1-949-261-2999  
1-800-662-0800  
Fax: 1-949-261-7326

Página de internet: [www.seco-larm.com](http://www.seco-larm.com)  
Correo electrónico: [info@seco-larm.com](mailto:info@seco-larm.com)



Copyright © 2010  
SECO-LARM U.S.A., Inc.  
Todos los derechos reservados