

## Distribuidores de Video

**VA-1102B-WQ** Distribuidor de video de salida 1-en-2

**VA-1104B-WQ** Distribuidor de video de salida 1-en-4

**Los distribuidores de video VA-1102B-WQ y VA-1104B-WQ son la manera ideal de distribuir una señal de video sencilla a múltiples ubicaciones.**

### Características:

- ▶ Distribuye una entrada de video a dos o cuatro salidas de video.
- ▶ Compatible tanto con señales a color y en blanco/negro.
- ▶ Se puede conectar a una videocámara, un multiplexor, un DVR y más.
- ▶ Diseño de entrecierre patentado que se conecta y se ensambla junto con otros baluns de CCTV de SECO-LARM. (Sólo el VA-1102B-WQ)
- ▶ Indicador LED de energía.
- ▶ Circuito de paso: La entrada y la salida de energía pueden suministrar energía a dispositivos cercanos.
- ▶ Las señales se limpian y se amortiguan para asegurar que se despliegue un video claro y nítido hasta una distancia de 1000' (300 m).

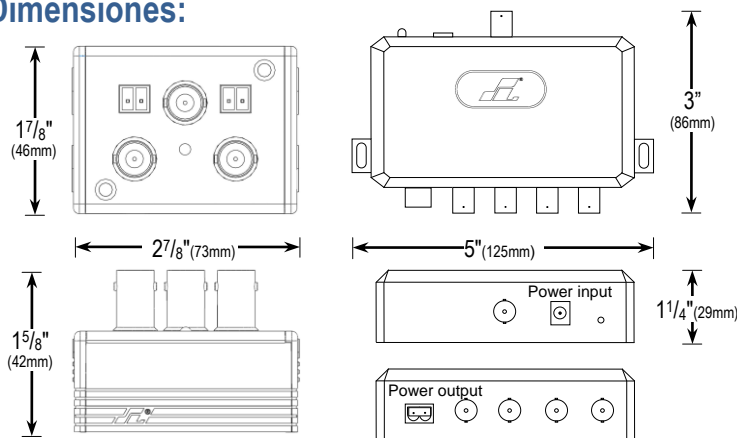


**VA-1104B-WQ**



**VA-1102B-WQ**

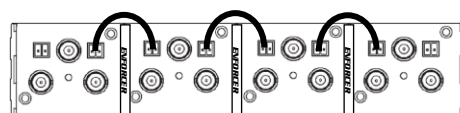
### Dimensiones:



### Especificaciones:

	VA-1102B-WQ	VA-1104B-WQ
Número de entradas	1	
Número de salidas	2	4
Formato de salida de video	NTSC ó PAL	
Nivel de entrada de video	0.8-1.2Vp-p, 75 ohms	
Nivel de salida de video	1Vp-p, 75 ohms.	
Aumento de imagen	10dB	
Ancho de banda del video	10hz-10MHz	
Suministro de energía	12VDC 500mA/24VAC	
Consumo de corriente	40mA	100mA
Dimensiones	2 7/8" x 1 7/8" x 1 5/8" (73 x 46 x 42 mm)	4 1/4" x 3" x 1 1/4" (117 x 76 x 31 mm)
Peso	65g	115g

### Diseño de Entrecierre Patentado:



(VA-1102B-WQ Exhibido)