

ENFORCER®

Surface-Mount Dual-Tone Wall Siren or Speaker

SH-525SQ / SH-905SQ

Manual



- Indoor surface mount
- Compact design
- White ABS plastic housing
- Quick and easy installation

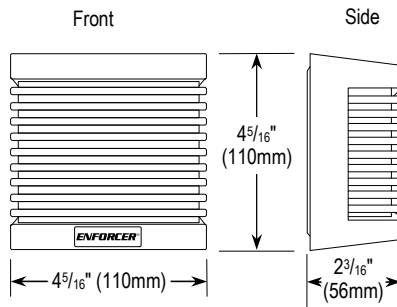
Parts List

- 1x Wall siren or speaker
- 4x Mounting screws
- 4x Wall anchors
- 1x Manual
- 1x Case screw

Specifications

Models	SH-525SQ	SH-905SQ
Operating voltage	6~14 VDC	N/A
Decibels	100dB	N/A
Current draw	550mA@12VDC	N/A
Power	N/A	15W
Impedance	N/A	6~8 Ω
Dimensions	4 ⁵ / ₁₆ "x4 ⁵ / ₁₆ "x2 ³ / ₁₆ " (110x110x56 mm)	

Overview

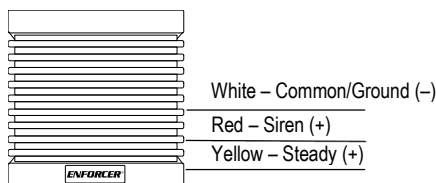


Installation

Please read the manual carefully before you begin the installation.

1. Run the respective wires to a backbox and connect the wiring as in the Wiring Diagram.
2. Using the included screws, install in the backbox, taking care not to crimp the wires.

Wiring Diagram – Siren*



*Wiring for Speaker (SH-905SQ) is Red (+) and Black (-)

California Proposition 65 Warning: These products may contain chemicals which are known to the State of California to cause cancer and birth defects or other reproductive harm. For more information, go to www.P65Warnings.ca.gov.

WARRANTY: This SECO-LARM product is warranted against defects in material and workmanship while used in normal service for one (1) year from the date of sale to the original customer.

NOTICE: The SECO-LARM policy is one of continual development and improvement. For that reason, SECO-LARM reserves the right to change specifications without notice. SECO-LARM is also not responsible for misprints. All trademarks are the property of SECO-LARM U.S.A., Inc. or their respective owners. Copyright © 2024 SECO-LARM U.S.A., Inc. All rights reserved.

SECO-LARM® U.S.A., Inc.

16842 Millikan Avenue, Irvine, CA 92606
Phone: (949) 261-2999 | (800) 662-0800

Website: www.seco-larm.com
Email: sales@seco-larm.com



ML_SH-xx5SQ_241014.docx

ENFORCER®

Sirena o Altavoz de Pared de Doble tono para Montaje en Superficie

SH-525SQ / SH-905SQ

Manual



ES



- Montaje en superficie interior
- Diseño compacto
- Carcasa de plástico ABS blanca
- Instalación rápida y fácil

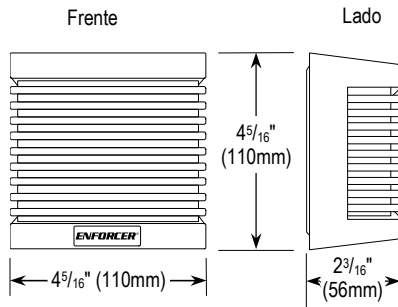
Lista de Partes

- | | |
|------------------------------|-------------------------|
| 1x Sirena o altavoz de pared | 4x Tornillos de montaje |
| 4x Tacos de pared | 1x Manual |
| 1x Tornillo de la carcasa | |

Especificaciones

Modelos	SH-525SQ	SH-905SQ
Voltaje de operación	6~14 VDC	N/A
Decibelios	100dB	N/A
Consumo de corriente	550mA@12VDC	N/A
Potencia	N/A	15W
Impedancia	N/A	6~8 Ω
Dimensiones	4 ⁵ / ₁₆ "x4 ⁵ / ₁₆ "x2 ³ / ₁₆ " (110x110x56 mm)	

Descripción General

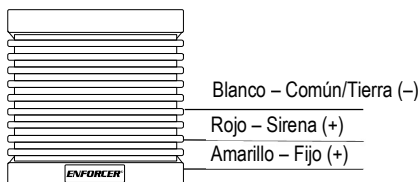


Instalación

Por favor, lea el manual detenidamente antes de comenzar la instalación.

1. Pase los cables respectivos a una caja trasera y conecte el cableado según el Diagrama de Cableado.
2. Usando los tornillos incluidos, instale en la caja trasera, teniendo cuidado de no doblar los cables.

Diagrama de Cableado – Sirena*



*El cableado para el altavoz (SH-905SQ) es rojo (+) y negro (-)

Advertencia de la Propuesta 65 de California: Estos productos pueden contener sustancias químicas que el estado de California reconoce como causantes de cáncer y defectos de nacimiento u otros daños reproductivos. Para obtener más información, visite www.P65Warnings.ca.gov.

GARANTÍA: Este producto SECO-LARM está garantizado contra defectos en materiales y mano de obra mientras se usa en servicio normal durante un (1) año desde la fecha de venta al cliente original.

AVISO: La póliza de SECO-LARM es de desarrollo y mejora continua. Por esa razón, SECO-LARM se reserva el derecho de cambiar las especificaciones y los precios sin previo aviso. SECO-LARM tampoco es responsable de errores de impresión. Todas las marcas comerciales son propiedad de SECO-LARM U.S.A., Inc. o sus respectivos propietarios. Copyright © 2024 SECO-LARM U.S.A., Inc. Todos los derechos reservados.

SECO-LARM® U.S.A., Inc.

16842 Millikan Avenue, Irvine, CA 92606
Phone: (949) 261-2999 | (800) 662-0800

Website: www.seco-larm.com
Email: sales@seco-larm.com

PICHN4

ML_SH-xx5SQ_241014.docx