

Motorized Cabinet Lock

CL-210M-U3BQ

The SECO-LARM Motorized Cabinet Lock provides security for lockers, cabinets, cases, and drawers. The built-in door status sensors and fail-secure operation offer additional security. The Motorized Cabinet Lock's small size and compatibility with existing keypads or readers allow for various installations.

Features

- Electronically secure lockers, cabinets, cases, and drawers
- Lock status sensor monitors whether the lock is engaged
- Compatible with existing keypads or readers
- Spring feature gently pushes door open
- Fail-secure operation
- Various mounting positions
- 12~24 VAC/VDC Operating voltage
- Low current draw:
 - 10mA@12/24 VDC (standby)
 - 70mA@12/24 VDC (active)
- 220-lb (100kg) Holding force
- Two locking orientations



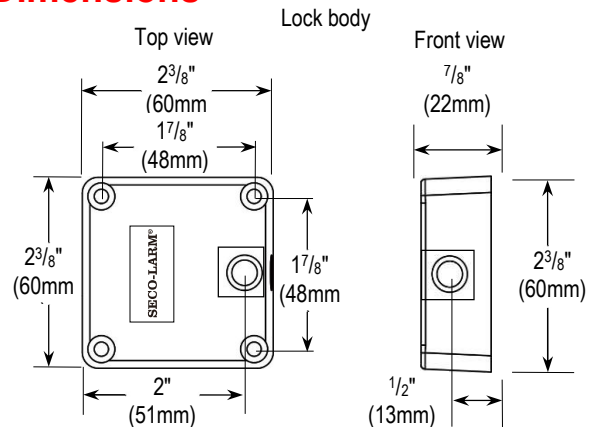
220-lb
Holding
Force

2
Lock
Orientations

Fail-
Secure

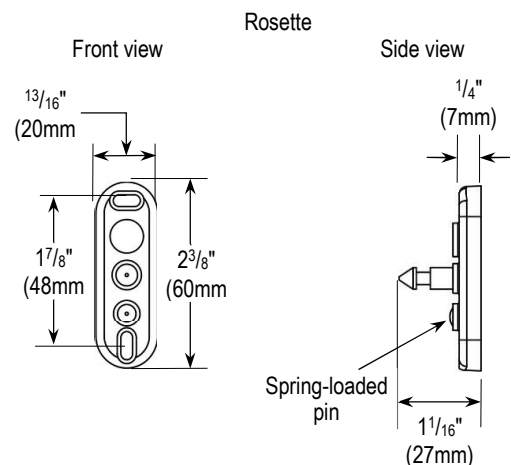
Low
Current
Draw

Dimensions



Specifications

Operation	Fail-secure
Operating voltage	12~24 VAC/VDC
Current Standby	10mA@12/24 VDC
draw (max.) Active	70mA@12/24 VDC
Door status output	1A@125VAC
Holding force	220-lb (100kg)
Relock time delay	2~5 seconds
Case	Polyamide
Operating humidity	0~95% non-condensing
Operating temperature	14°~113° F (-10°~45° C)
Dimensions	Lock body
	Rosette
Weight	3-oz (9g)



SECO-LARM® U.S.A., Inc.

16842 Millikan Avenue, Irvine, CA 92606

Phone: (949) 261-2999 | (800) 662-0800 Fax: (949) 261-7326

Website: www.seco-larm.com Email: sales@seco-larm.com



Copyright © 2026 SECO-LARM U.S.A., Inc. All rights reserved. All trademarks are the property of SECO-LARM U.S.A., Inc. or their respective owners. The SECO-LARM policy is one of continual development. For that reason, SECO-LARM reserves the right to change prices and specifications without notice. SECO-LARM is not responsible for misprints.

SECO-LARM® ENFORCER® CRIMEBUSTER® CBA® SLI®

PI_CL-210M-U3BQ_260414.docx

Cerradura Motorizada para Gabinete

CL-210M-U3BQ

La cerradura motorizada para gabinete de SECO-LARM proporciona seguridad para casilleros, gabinetes, vitrinas y cajones. Los sensores integrados de estado de la puerta y su operación de falla-segura ofrecen seguridad adicional. El tamaño compacto de la cerradura y su compatibilidad con teclados o lectores existentes permiten diversas instalaciones.

Funciones

- Asegura electrónicamente casilleros, gabinetes, vitrinas y cajones
- El sensor de estado de la cerradura supervisa si la cerradura está activada
- Compatible con teclados o lectores existentes
- El resorte integrado empuja suavemente la puerta al abrirse
- Operación de falla-segura (fail-secure)
- Varias posiciones de montaje
- Tensión de funcionamiento: 12~24 VAC/VDC
- Bajo consumo de corriente:
 - 10mA@12/24 VDC (en espera)
 - 70mA@12/24 VDC (activo)
- Fuerza de sujeción de 220-lb (100kg)
- Dos orientaciones de cierre

Especificaciones

Operación	Falla-segura
Tensión de funcionamiento	12~24 VAC/VDC
Consumo de corriente	En espera: 10mA@12/24 VDC Activo: 70mA@12/24 VDC
Salida de estado de la puerta	1A@125VAC
Fuerza de sujeción	220-lb (100kg)
Retardo de rearmado	2~5 segundos
Carcasa	Poliamida
Humedad de funcionamiento	0~95% sin condensación
Temperatura de funcionamiento	14°~113° F (-10°~45° C)
Dimensiones	Cuerpo de la cerradura: 2 ³ / ₈ "x2 ³ / ₈ "x7 ⁷ / ₈ " (60x60x22 mm)
	Roseta: 1 ³ / ₁₆ "x2 ³ / ₈ "x1 ¹ / ₁₆ " (20x60x27 mm)
Peso	3-oz (9g)



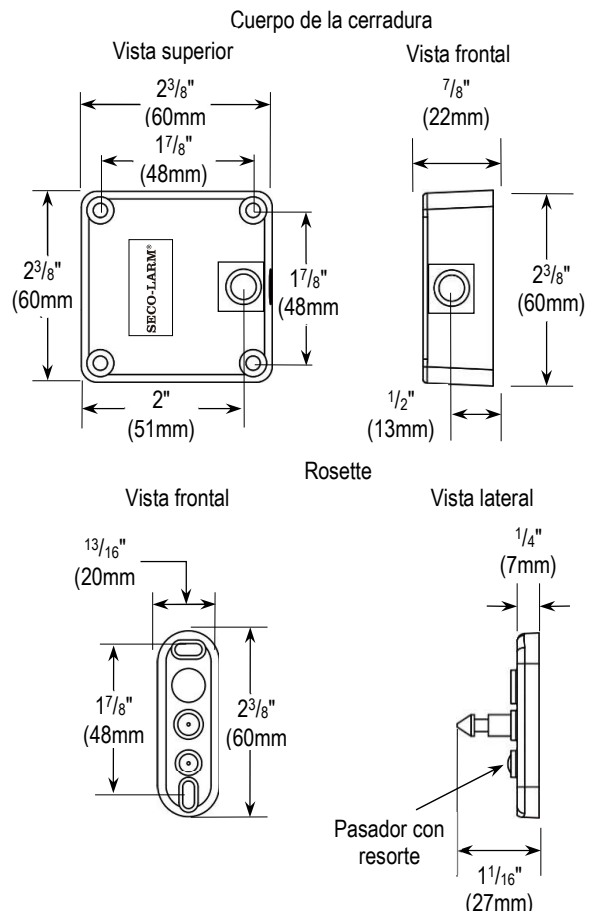
Fuerza de retención de **220-lb**

2 orientaciones de cerradura

A prueba de falla

Bajo consumo de corriente

Dimensiones



SECO-LARM® U.S.A., Inc.

16842 Millikan Avenue, Irvine, CA 92606

Phone: (949) 261-2999 | (800) 662-0800 Fax: (949) 261-7326

Website: www.seco-larm.com Email: sales@seco-larm.com



Copyright © 2026 SECO-LARM U.S.A., Inc. Todos los derechos reservados. Todas las marcas comerciales son propiedad de SECO-LARM U.S.A., Inc. o sus respectivos propietarios. La póliza de SECO-LARM es de desarrollo y mejora continua. Por esa razón, SECO-LARM se reserva el derecho de cambiar las especificaciones y los precios sin previo aviso. SECO-LARM tampoco es responsable de errores de impresión.

SECO-LARM® ENFORCER® CRIMEBUSTER® CBA® SLI®

PI_CL-210M-U3BQ_260414.docx