

# 33ft Sensor Fotoeléctrico Reflectivo Polarizado

## E-931-S33PRGQ

El Sensor Fotoeléctrico Reflectivo Polarizado ENFORCER E-931-S33PRGQ de 33 pies proporciona una detección confiable de objetos brillantes que interrumpen el haz infrarrojo. Es adecuado para diversos tipos de aplicaciones, como la apertura de puertas de garaje o portones exteriores para vehículos que se acercan, medición de distancias de estacionamiento, automatización industrial, notificación de entrada para tiendas, notificación de alarmas y mucho más.



## Funciones

- Sensor polarizado inmune a objetos brillantes: Se activa solo cuando se detecta luz correctamente reflejada
- Construcción resistente a la intemperie (IP55) con cubierta
- Carcasa anticondensación
- Alimentación: 12-30V DC/AC 60Hz, 100mA
- Alcance de detección de hasta 10 m (33 pies)
- Reflector redondo, ø82 mm (ø3 1/4") con cubierta
- Relé de forma C: 0.5A@30V CC/DC
- LED de estado del haz
- Interruptor antisabotaje N.C., 500mA@30V CC/DC



El sensor se puede ajustar 90° hacia la izquierda o derecha y 5° hacia arriba o hacia abajo.

±90°

±5°

Sensor Polarizado

IP55  
Resistente a la Intemperie

Ángulo del Sensor Adjustable

Hasta 33ft

## PRECAUCIÓN

- Este sensor no está diseñado para prevenir lesiones corporales ni pérdidas de vidas.
- Este sensor no está diseñado para su uso en entornos donde puedan estar presentes gases explosivos.
- El uso de este sensor en ciertas aplicaciones de seguridad puede estar regulado por leyes o normativas locales. SECO-LARM no se hace responsable del cumplimiento de dichas leyes o normativas.

**IMPORTANTE:** El E-931-S33PRGQ cumple con la norma UL Std. 325 para operadores de portones que utilizan el resistor N.C. o de 10kΩ para monitoreo.

## Cómo Funcionan los Sensores

Operación normal



Luz correctamente reflejada.

El sensor es activado por un objeto brillante



Objeto brillante

El sensor no polarizado NO es activado por un objeto brillante



Objeto brillante

**SECO-LARM® U.S.A., Inc.**

16842 Millikan Avenue, Irvine, CA 92606

Phone: (949) 261-2999 | (800) 662-0800 Fax: (949) 261-7326

Webseite: www.seco-larm.com Email: sales@seco-larm.com



Copyright © 2025 SECO-LARM U.S.A., Inc. Todos los derechos reservados. Todas las marcas comerciales son propiedad de SECO-LARM U.S.A., Inc. o sus respectivos propietarios. La póliza de SECO-LARM es de desarrollo y mejora continua. Por esa razón, SECO-LARM se reserva el derecho de cambiar las especificaciones y los precios sin previo aviso. SECO-LARM tampoco es responsable de errores de impresión.

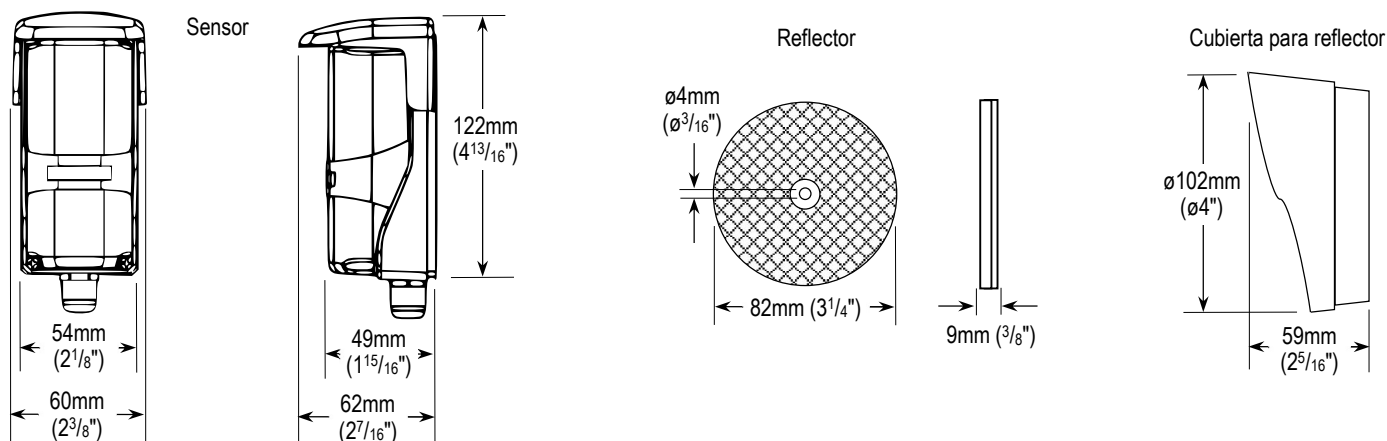
**SECO-LARM® ENFORCER® CRIMEBUSTER® CBA® SLI®**

PL\_E-931-S33PRGQ\_250117\_SP.docx

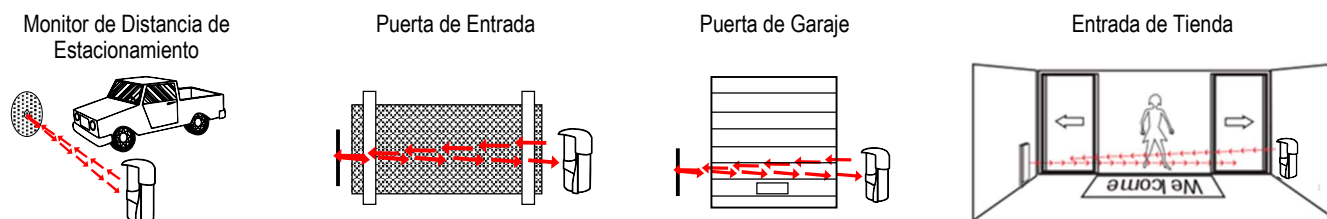
## Especificaciones

Tipo	Sensor Fotoeléctrico Reflectivo Polarizado	
Tensión de funcionamiento	12-30V DC/CC 60Hz, 100mA	
Sorteo actual (max.)	En espera	55mA@12V DC
	Activo	40mA@12V DC
Rango de detección	10m (33 pies)	
Tiempo de respuesta	10ms (max.)	
Fuente de luz	Infrarojo LED, Longitud de onda 740nm	
Indicadores LED	Verde sólido	Buen señal de haz, correctamente alineado
	Destello intermitente	Señal de haz débil
	Rojo sólido	Sin señal de haz, activado
Salida de activación	Salida de relé SPDT (NO/NC/COM con resistor de 10kΩ incorporado en la salida N.O.)	
Capacidad de conmutación	0.5A@30V CC/DC	
Tamper switch	N.C. 500mA@30V CC/DC	
Clasificación IP	IP55 Resistente a la Intemperie	
Temperatura de funcionamiento	-20~55° C (-4~131° F)	

## Dimensiones



## Ejemplo de Aplicaciones



## Accesorios

