

## Huelgas de Borde Eléctricas de Montaje en Superficie

**SD-998C-D3Q** Grosor de la carcasa de 3/4"

**SD-998C-D3AQ** Grosor de la carcasa de 1/2"

Las Huelgas de Borde Eléctricas de Montaje en Superficie SECO-LARM están diseñadas con la resistencia y durabilidad necesarias para dispositivos de salida tipo rim con un pestillo Pullman (recorrido de 3/4" para el modelo SD-998C-D3Q y 1/2" para el SD-998C-D3AQ). Estas huelgas cuentan con voltaje de operación de 12/24 VCC, opción seleccionable de falla segura o falla protegida, ajuste horizontal y una carcasa metálica de montaje en superficie, eliminando la necesidad de cortar el marco durante la instalación.



SD-998C-D3Q mostrado

### Funciones

- Certificación UL 294 y UL 1034
- Resistente a manipulaciones
- Voltaje de operación de 12/24 VCC
- Conexión no polarizada
- Ajuste horizontal
- Compatible con pestillos Pullman de hasta 3/4"
- Diseño reversible y no direccional
- Construcción de acero inoxidable
- Montaje en superficie para marcos de metal o madera
- Compatible con dispositivos de salida tipo rim estándar, incluidos SECO-LARM SD-962AR-36A, SD-962AR-36G, SD-962BR-36A y SD-962BR-36G
- Solo para uso en interiors
- Resistencia estática de 1,500 lb (6673N)
- Probado a 250,000 ciclos (pruebas UL)
- Bajo consumo de corriente: 540mA@12VCC, 270mA@24VCC
- Configuración en campo para falla segura o falla protegida
- Incluye espaciadores
  - SD-998C-D3Q – 3x 0.9mm (1/32")
  - SD-998C-D3AQ – 1x 1.5mm, 2x 3mm (1/16", 1/8")



### Especificaciones

Modelo	SD-998C-D3Q	SD-998C-D3AQ
Tensión de funcionamiento	12/24 VCC	
Sorteo actual	540mA@12VCC, 270mA@24VCC	
Recorrido máximo del pestillo	19mm (3/4")	13mm (1/2")
Resistencia estática	1,500-lb (6673N)	
Resistencia dinámica	70ft-lb (95J)	
Durabilidad	250,000 Ciclos (pruebas UL), Nivel IV	
Ataque destructivo	Nivel I	
Seguridad de línea	Nivel I	
Energía en espera	Nivel I	
Temperatura de funcionamiento	-10°~-49° C (-14°~120° F)	
Humedad de funcionamiento	0~85%	
Dimensiones	229x45x19 mm (9"x1 3/4"x 3/4")	229x45x13 mm (9"x1 3/4"x 1/2")

### SECO-LARM® U.S.A., Inc.

16842 Millikan Avenue, Irvine, CA 92606

Phone: (949) 261-2999 | (800) 662-0800 Fax: (949) 261-7326

Webseite: www.seco-larm.com Email: sales@seco-larm.com

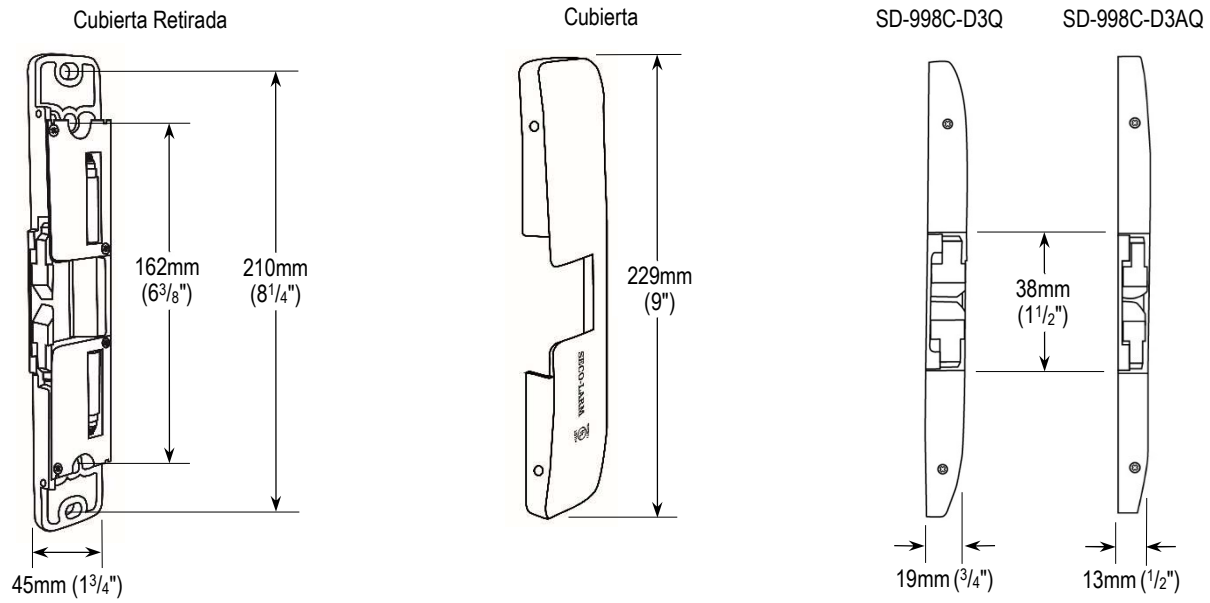


Copyright © 2025 SECO-LARM U.S.A., Inc. Todos los derechos reservados. Todas las marcas comerciales son propiedad de SECO-LARM U.S.A., Inc. o sus respectivos propietarios. La póliza de SECO-LARM es de desarrollo y mejora continua. Por esa razón, SECO-LARM se reserva el derecho de cambiar las especificaciones y los precios sin previo aviso. SECO-LARM tampoco es responsable de errores de impresión.

SECO-LARM® ENFORCER® CRIMEBUSTER® CBA® SLI®

PI\_SD-998C-D3xQ\_250313\_SP.docx

**Dimensiones**



**Accesorios**

**Soporte de Montaje en Superficie  
SD-998SMB**



Producto



Instalación\*



Ejemplo de Aplicación\*

\*Se muestra la huelga con acabado en aluminio SD-998C-D3Q.