

3/4" Steel Door Recessed-Mount Contact

SM-4105-LQ/W

1" (25mm) Gap, Closed Loop, Wire Leads, White

SM-4105-LQ/B

1" (25mm) Gap, Closed Loop, Wire Leads, Brown

Features:

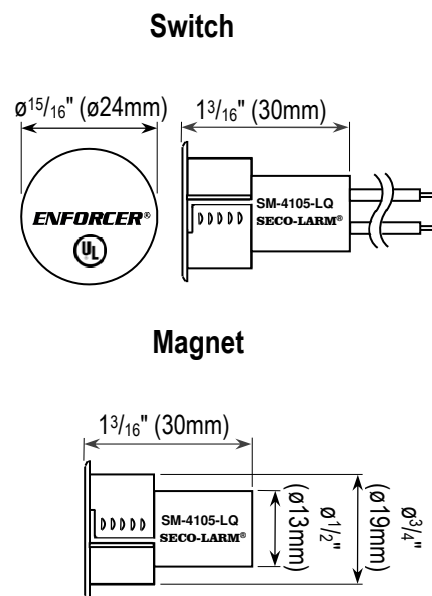
- Used for steel framed doors and windows where space is limited or to avoid unsightly installations
- Strong one-piece construction
- 18" (46cm) Wire leads
- High-impact ABS plastic
- Switch and magnet have ribs for securing in holes
- Contact reed switch is SPST, iridium-plated to have a high melting point and Vickers hardness for higher power handling and longer expected life
- For closed loop circuits
- 1" (25mm) Gap
- Lifetime limited warranty



Specifications:

Model		SM-4105-LQ/W	SM-4105-LQ/B
Loop type		Closed loop	
Electrical configuration		N.O. (SPST)	
Operation gap		1" (25mm)	
Connectors		18" (46cm) Leads	
Color		White	Brown
Material	Case	High-impact ABS plastic	
	Contacts	Iridium-plated	
Contact rating		1.0A@10VDC (max.)	
		10W (max.)	
Operating temperature		-15°~160° F (-25°~70° C)	
Switch cycles		50 Million (0.1mA@5VDC)	
Switch dimensions		13/16"xø15/16" (30xø24 mm)	
Magnet dimensions		13/16"xø15/16" (30xø24 mm)	
Magnet		Rare-earth neodymium alloy	

Dimensions:



SECO-LARM® U.S.A., Inc.

16842 Millikan Avenue, Irvine, CA 92606

Phone: (949) 261-2999 | (800) 662-0800 Fax: (949) 261-7326

Website: www.seco-larm.com Email: sales@seco-larm.com



Copyright © 2022 SECO-LARM U.S.A., Inc. All rights reserved. All trademarks are the property of SECO-LARM U.S.A., Inc. or their respective owners. The SECO-LARM policy is one of continual development. For that reason, SECO-LARM reserves the right to change prices and specifications without notice. SECO-LARM is not responsible for misprints.

SECO-LARM® ENFORCER® CRIMEBUSTER® CBA® SLI®

PL_SM-4105-LQ_220215_ML.docx

Contacto de Montaje Empotrado de Puerta de Acero de 3/4"

SM-4105-LQ/W

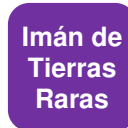
1" (25mm) Brecha, Lazo Cerrado, Blanco

SM-4105-LQ/B

1" (25mm) Brecha, Lazo Cerrado, Café

Características:

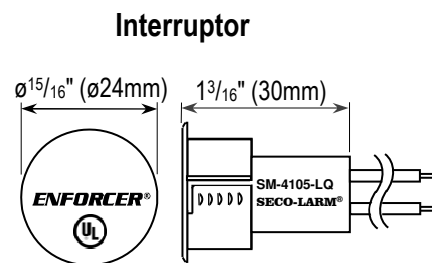
- Se utiliza para puertas y ventanas con marco de acero donde el espacio es limitado o para evitar instalaciones antiestéticas
- Construcción de una sola pieza fuerte
- Cables de 18" (46cm)
- Plástico ABS de alto impacto
- El interruptor y el imán tienen costillas para asegurar en los agujeros
- El interruptor de lengüeta de contacto es SPST, chapado en iridio para tener un alto punto de fusión y dureza Vickers para un mayor manejo de la potencia y una vida útil más larga
- Para lazo cerrado
- Brecha de 1" (25 mm)
- Garantía limitada de por vida



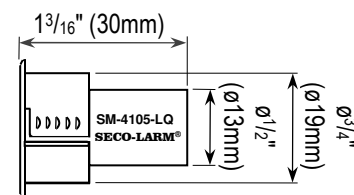
Especificaciones:

Model	SM-4105-LQ/W	SM-4105-LQ/B
Tipo de circuito	Lazo Cerrado	
Configuración eléctrica	N.A. (SPST)	
Brecha de Operación	1" (25mm)	
Conectores	18" (46cm) cables	
Color	Blanco	Café
Material	Caja	Plástico ABS de alto impacto
	Contactos	Chapados en iridio
Puntuación de contactos	1.0A@10V C.C. (max.)	
	10W (max.)	
Temperatura	-15°~160° F (-25°~70° C)	
Ciclos de conmutación	50 Millones (0.1mA@5V C.C.)	
Dimensiones del Interruptor	1 3/16" x 1 5/16" (30x24 mm)	
Dimensiones del Imán	1 3/16" x 1 5/16" (30x24 mm)	
Tipo de Imán	Aleación de neodimio de tierras raras	

Dimensiones:



Imán



SECO-LARM® U.S.A., Inc.

16842 Millikan Avenue, Irvine, CA 92606

Phone: (949) 261-2999 | (800) 662-0800 Fax: (949) 261-7326

Website: www.seco-larm.com Email: sales@seco-larm.com



Copyright © 2022 SECO-LARM U.S.A., Inc. Todos los derechos reservados. Todas las marcas comerciales son propiedad de SECO-LARM U.S.A., Inc. o sus respectivos propietarios. La póliza de SECO-LARM es de desarrollo y mejora continua. Por esa razón, SECO-LARM se reserva el derecho de cambiar las especificaciones y los precios sin previo aviso. SECO-LARM tampoco es responsable de errores de impresión.

SECO-LARM® ENFORCER® CRIMEBUSTER® CBA® SLI®

PL_SM-4105-LQ_220215_ML.docx