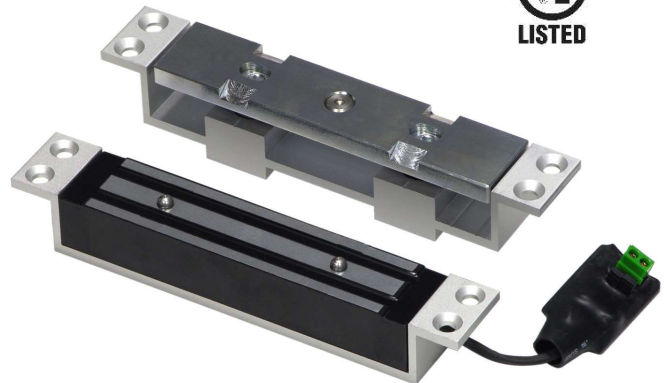


Cerradura Eléctrica Oculta tipo Shear Lock

SD-993B-SS 1,500-lb (680kg.) Fuerza de sujeción

Seguridad oculta para acceso remoto con control de salida de puertas o portones de aluminio y acero. Funciona en puertas y portones deslizables, de acción simple y de acción doble (abatibles). Los conectores de acero enchapados y la unión magnética mantienen las puertas en su lugar de forma segura con aproximadamente 1,500 libras (680 kg) de fuerza de sujeción de. Los soportes de montaje para superficie y los soportes en U están disponibles para aplicaciones de montaje en superficie y en puertas de vidrio (consulte la página 2 para obtener más detalles).



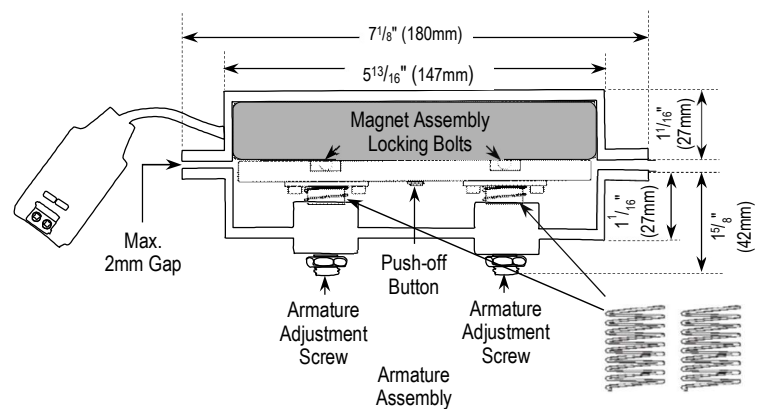
Características

- Registros UL 294 (Unidades del sistema de control de acceso) y UL 1034 (Mecanismo de bloqueo eléctrico resistente a robos)
- Seguridad oculta para control de acceso remoto con salida para puertas o portones de aluminio y acero.
- Tamaño más pequeño para usar con la mayoría de los marcos de puertas metálicas.
- Plato de zinc magnetico con armadura con carcasa de aluminio anodizado.
- Funciona con puertas y portones corredizos, de acción simple y de acción doble (batientes).
- Úselo con un SECO-LARM teclado digital opcional para una alta seguridad sin llave.
- Se conecta fácilmente a los teclados electrónicos de SECO-LARM.
- Los pernos de bloqueo accionado por resorte y la unión magnética mantienen las puertas en su lugar de forma segura con aproximadamente 1,500 libras (680 kg) de fuerza de sujeción.
- Operación a prueba de fallas (se desbloquea si se corta la energía).
- La placa de armadura se ajusta para compensar los espacios entre la puerta y el marco.
- Soporte de montaje para superficie (SD-993S-SB) disponible.
- Consulte la página 2 para obtener más detalles.
- Soporte en U (SD-993S-UB) disponible para instalaciones con montaje en puerta de vidrio (también se requiere SD-993S-SB). Consulte la página 2 para obtener más detalles

Especificaciones

Voltaje de operación		12VCC or 24VCC
Corriente de drenadi		420mA@12VCC, 210mA@24VCC
Apertura de puerta		Max. 1/16" (2mm)
Peso		2lbs., 8oz. (1.1kg)
Temperatura de operació		32°~120° F (0°~49° C)
Dimensiones	Ensamble Armadura	7 1/16" x 1 3/16" x 1 5/8" (180x30x42 mm)
	Carcasa Magnética	7 1/16" x 1 3/16" x 1 1/16" (180x30x27 mm)

Dimensiones



SECO-LARM® U.S.A., Inc.

16842 Millikan Avenue, Irvine, CA 92606

Phone: (949) 261-2999 | (800) 662-0800 Fax: (949) 261-7326

Website: www.seco-larm.com Email: sales@seco-larm.com



Copyright © 2021 SECO-LARM U.S.A., Inc. All rights reserved. All trademarks are the property of SECO-LARM U.S.A., Inc. or their respective owners. The SECO-LARM policy is one of continual development. For that reason, SECO-LARM reserves the right to change prices and specifications without notice. SECO-LARM is not responsible for misprints.

SECO-LARM® ENFORCER® CRIMEBUSTER® CBA® SLI®

PI_SD-993B-SS_210121_SP.docx

Soportes para SD-993B-SS

Soporte de Montaje en Superficie SD-993S-SB



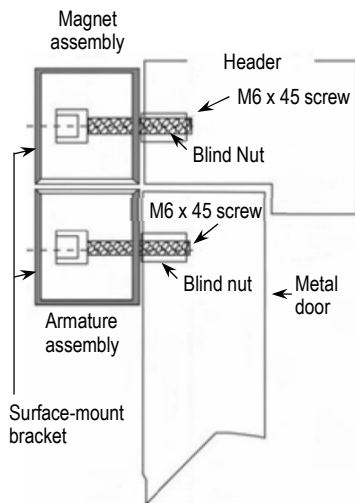
Soporte-U (Puerta de cristal) SD-993S-UB



Instalación

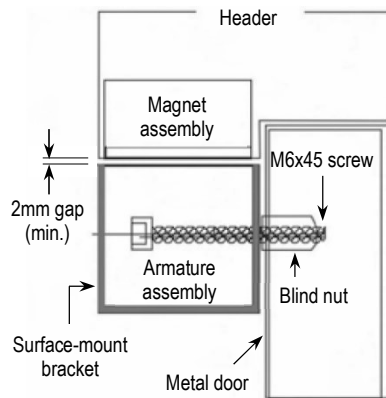
**Para Montje en Superficie
SD-993S-SB**

Montaje en superficie (magneto y armadura)
Use 2 x soportes de montaje superficial).



El ensamble magneto esta en el soporte seguido a la puerta, ay el ensamble de la armadura esta sobre el soporte de la puerta.

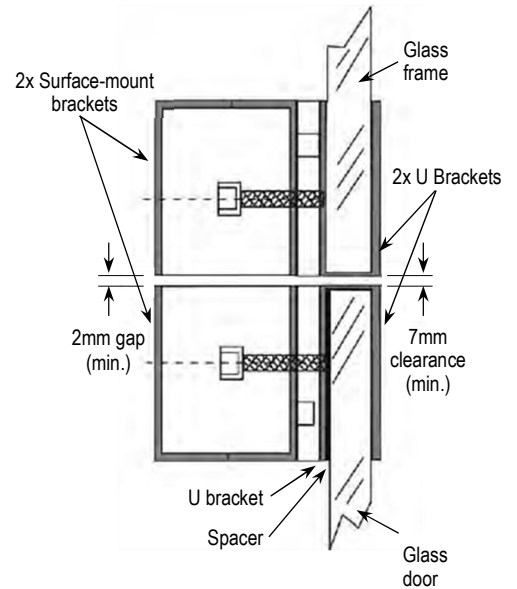
Montaje superficial (magneto and armadura)
Use 2 x soportes de montaje superficial.



El ensamble magneto esta al ras del marco de la Puerta o en la cabecera y el ensamble de la armadura esta en el soporte. sobre la puerta

**Para Montaje en Puerta de Cristal
SD-993S-UB**

Puede requerir 1 o mas SD-993S-SB y SD-993S-UB kit de soportes, dependiendo de la configuración de la Puerta de cristal.



NOTA: Se muestra una Puerta de cristal con un marco tambein de cristal.