

Marcador de Voz

E-922CPQ

Cuando es activado por un sistema de alarma, el Marcador de Voz ENFORCER llama hasta 6 números para mandar un mensaje de 18 segundos que informa la zona que activó la alarma. Llama a cada número hasta 3 veces y repite el mensaje dos veces. El receptor puede escuchar y activar o apagar el relé auxiliar.

Características

- Activado por activación del marcador con mensaje programable por el usuario (mensaje básico de 12 segundos + 6 segundos para la entrada activada)
- La pantalla LCD indica listo o alarma (entrada y número marcado)
- 1 inhibición y 3 entradas de disparo, cada una programable alta (entrada >3.5V) o baja (entrada <1V)
- Escuche, para el proceso de marcado, y/o dé vuelta a la salida auxiliar encendido o apagado durante la llamada del marcador hacia fuera
- Llame en cualquier momento para escuchar y/o activar o desactivar la salida auxiliar
- Relé auxiliar de control remoto: puertas/portones abiertos por teléfono
- 6 números de teléfono de emergencia programables (14 dígitos cada uno)
- Memoria flash para proteger contra la pérdida de datos del sistema
- Marcación de tonos o pulsos



10~18
V C.C.

3
Salidas
Disparadoras

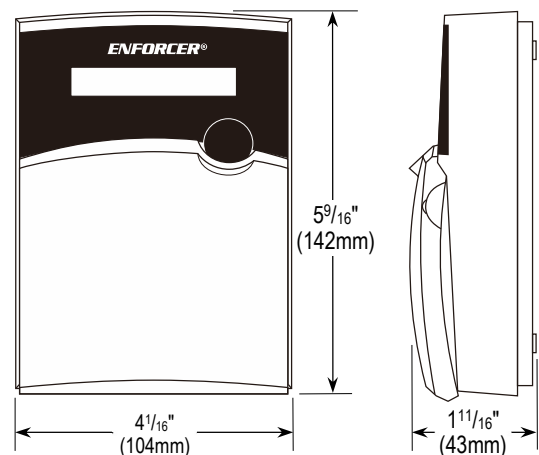
Relé Auxiliar
Controlado
A Distancia

6
Números de
Teléfono

Especificaciones

Voltaje de operativo		10~18 V C.C.
Current draw		50mA@12V C.C. espera, marcado 200mA@12V C.C.
Sistema telefónico		Para sistemas telefónicos de una sola línea o VOIP*
Conectores	Entradas	Bloque de terminales
	Telefonía	Bloque de terminales
Entradas (max. 15V)		3 Disparador y 1 inhibir, NA/NC, programable alto (entrada >3.5V) o bajo (<1V)
Salida de relé auxiliar		2A@24V C.C., NA / NC, programable 1 ~ 255 seg
Longitud del mensaje de emergencia		12s + 6s mensaje por entrada (usuario registrado)
Números de teléfono de emergencia		6 números, hasta 14 dígitos para cada número
Intentos de marcado programables		3 veces por cada número
Repetición de mensajes		1 ~ 2 veces para cada número (personalizable)
Temperatura de Funcionamiento		32°~140° F (0°~60° C)
Dimensiones		4 ¹ / ₁₆ "x5 ⁹ / ₁₆ "x1 ¹¹ / ₁₆ " (104x142x43 mm)

Dimensiones



*Puede funcionar con algunos sistemas telefónicos digitales (una sola línea o PBX), dependiendo del sistema.

SECO-LARM® U.S.A., Inc.

16842 Millikan Avenue, Irvine, CA 92606

Phone: (949) 261-2999 | (800) 662-0800 Fax: (949) 261-7326

Website: www.seco-larm.com Email: sales@seco-larm.com



Copyright © 2021 SECO-LARM U.S.A., Inc. All rights reserved.

All trademarks are the property of SECO-LARM U.S.A., Inc. or their respective owners.

The SECO-LARM policy is one of continual development. For that reason, SECO-LARM reserves the right to change prices and specifications without notice. SECO-LARM is not responsible for misprints.

SECO-LARM® ENFORCER® CRIMEBUSTER® CBA® SLI®

PI_E-922CPQ_210804_SP.docx