

## 4K HDMI® 1x4 Splitter/Extender over Cat6

**MVE-AH1E4-42NQ** 4 Outputs

The ENFORCER 4K HDMI® 1x4 Splitter/Extender over Cat6 extends the range of traditional HDMI cabling methods by using an active transmitter and 4 receivers to send video and audio over Cat6. HDMI® formats as large as 4K can be transmitted up to 230ft (70m) between the units with zero signal loss by using integrated circuits in the receivers and transmitter.

**HDMI®**



### Features

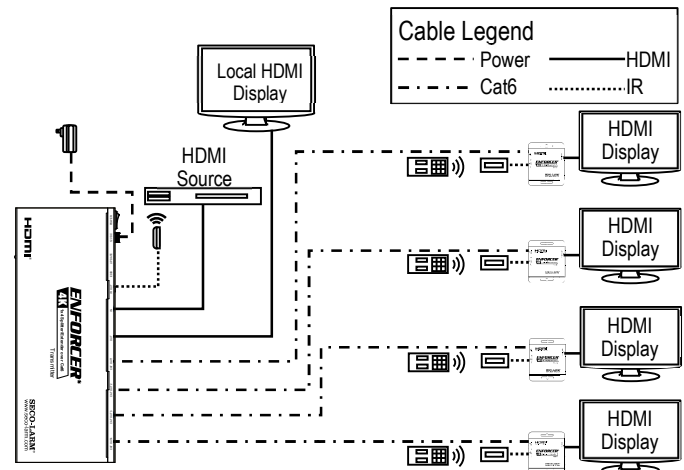
- **Signal Strength** – Active operation ensures signal strength remains strong over the entire cable length.
- **Distance** – The 4K HDMI® 1x4 Splitter/Extender over Cat6 is capable of providing a clear HDMI signal up to 131ft (40m) at 4K resolution or 230ft (70m) at 1080p resolution.
- **Formats Supported** – The 4K HDMI® 1x4 Splitter/Extender over Cat6 supports both progressive and interlaced formats: 4K@30Hz/1080p/1080i/720p/576p/480p/480i.
- **Plug and Play** – The 4K HDMI® 1x4 Splitter/Extender over Cat6 comes as a complete set consisting of a transmitter and 4 receivers, power supply, and IR dongles.
- **Zero Signal Loss** – Integrated circuits in the transmitter and receivers clean, buffer, and amplify the HDMI signal to prevent signal loss and ensure a clear signal regardless of the length of the cable.
- **IR** – Send IR signals from the monitors to the source for discrete operation of devices.
- **Loop out** – Supports a local monitor.
- **Power** – One (1) 12VDC power supply included – set powered at transmitter end



### Specifications

Video bandwidth	297MHz / 10.2Gbps	
Video Resolution	Up to 4K@30Hz/2K@30Hz	
Video formats	HDMI® 2.0b, HDCP	
Audio formats	LPCM, Dolby Digital, Dolby TrueHD, Dolby Digital Plus, DTS-ES, DTS HD Master, DTS HD-HRA, DTS-X	
Range	Up to 131' (40m) at 4K@30Hz / Up to 230' (70m) at 1080p	
Operating Voltage	12VDC	
Power supply	2.5A@12VDC (1 Adapter) (2.1mm plug)	
Operating temperature	32°~104° F (0°~40° C)	
Dimensions	TX	8 1/4" x 1 1/16" x 3 1/4" (210x18x83 mm)
	RX	3 1/8" x 5/8" x 2 3/4" (80x17x69 mm)

### Sample Application



The Adopted Trademarks HDMI, HDMI High-Definition Multimedia Interface, HDMI trade dress and the HDMI Logos are trademarks or registered trademarks of HDMI Licensing Administrator, Inc. in the United States and other countries.

**SECO-LARM® U.S.A., Inc.**

16842 Millikan Avenue, Irvine, CA 92606

Phone: (949) 261-2999 | (800) 662-0800 Fax: (949) 261-7326

Website: www.seco-larm.com Email: sales@seco-larm.com



Copyright © 2025 SECO-LARM U.S.A., Inc. All rights reserved. All trademarks are the property of SECO-LARM U.S.A., Inc. or their respective owners. The SECO-LARM policy is one of continual development. For that reason, SECO-LARM reserves the right to change prices and specifications without notice. SECO-LARM is not responsible for misprints.

**SECO-LARM® ENFORCER® CRIMEBUSTER® CBA® SLI®**

PL\_MVE-AH1E4-42NQ\_241115\_ML.docx

## Divisor/Extensor 4K HDMI® 1x4 sobre Cat6

**MVE-AH1E4-42NQ** 4 Salidas

El divisor/extensor ENFORCER 4K HDMI® 1x4 sobre Cat6 amplía la gama de métodos de cableado tradicionales mediante el uso de un transmisor activo y 4 receptores para enviar vídeo y audio overt Cat6. Los formatos HDMI® tan grandes como 4K se pueden transmitir hasta 230 pies (70 m) entre las unidades con cero pérdidas de señal mediante el uso de circuitos integrados en los receptores y transmisores.

# HDMI®



### Características

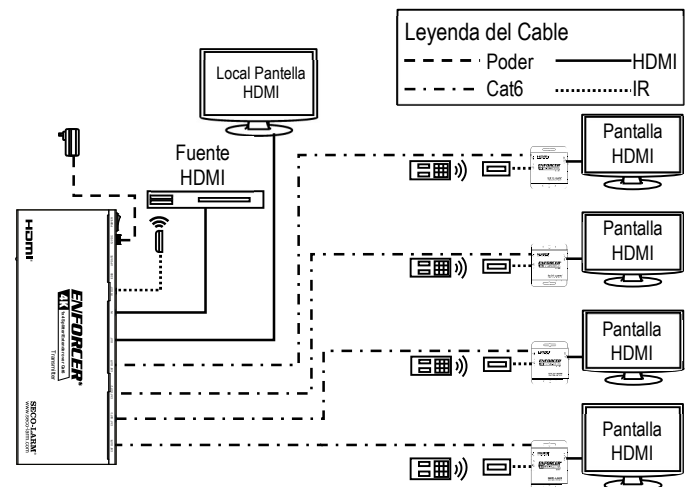
- **Intensidad de la señal** – el funcionamiento activo garantiza que la intensidad de la señal permanezca fuerte en toda la longitud del cable
- **Distancia** – El divisor / extensor 4K HDMI® 1x4 sobre Cat6 es capaz de proporcionar una señal HDMI clara de hasta 131 pies (40 m) a resolución 4K o 230 pies (70 m) a una resolución de 1080p
- **Formatos compatibles** – El divisor/extensor 4K HDMI® 1x4 sobre Cat6 admite formatos progresivos y entrelazados: 4K@30Hz/1080p/1080i/720p/576p/480p/480i.
- **Plug and Play** – El divisor / extensor 4K HDMI® 1x4 sobre Cat6 viene como un conjunto completo que consta de un transmisor y 4 receptores, fuente de alimentación y dongles IR.
- **Cero pérdida de señal** – los circuitos integrados en el transmisor y los receptores limpian, almacenan en búfer y amplifican la señal HDMI para evitar la pérdida de señal y garantizar una señal clara independientemente de la longitud del cable.
- **IR** – Enviar señales IR desde los monitores a la fuente para el funcionamiento discreto de los dispositivos
- **Loop out** – Soporta un monitor local
- **Poder** – Una (1) fuente de alimentación de 12VDC incluida – configurada en el extremo del transmisor



### Especificaciones

Ancho de banda de video	297MHz / 10.2Gbps	
Resolución de video	Hasta 4K@30Hz/2K@30Hz	
Formatos de video	HDMI® 2.0b, HDCP	
Formatos de audio	LPCM, Dolby Digital, Dolby TrueHD, Dolby Digital Plus, DTS-ES, DTS HD Master, DTS HD-HRA, DTS-X	
Rango	Hasta 131' (40m) a 4K@30Hz / Hasta 230' (70m) a 1080p	
Tensión de funcionamiento	12V C.C.	
Fuente de Alimentación	2.5A@12VDC (1 Adaptador) (enchufe de 2.1mm)	
Temperatura de funcionamiento	32°~104° F (0°~40° C)	
Dimensiones	TX	8 1/4" x 1 1/16" x 3 1/4" (210x18x83 mm)
	RX	3 1/8" x 5/8" x 2 3/4" (80x17x69 mm)

### Aplicación de Ejemplo



Las marcas registradas adoptadas HDMI, HDMI High-Definition Multimedia Interface, la presentación comercial HDMI y los logotipos HDMI son marcas comerciales o marcas registradas de HDMI Licensing Administrator, Inc. en los Estados Unidos y otros países..

**SECO-LARM® U.S.A., Inc.**

16842 Millikan Avenue, Irvine, CA 92606

Phone: (949) 261-2999 | (800) 662-0800 Fax: (949) 261-7326

Website: www.seco-larm.com Email: sales@seco-larm.com



Copyright © 2025 SECO-LARM U.S.A, Inc. Todos los derechos reservados. Todas las marcas comerciales son propiedad de SECO-LARM U.S.A., Inc. o sus respectivos propietarios. La póliza de SECO-LARM es de desarrollo y mejora continua. Por esa razón, SECO-LARM se reserva el derecho de cambiar las especificaciones y los precios sin previo aviso. SECO-LARM tampoco es responsable de errores de impresión.

**SECO-LARM® ENFORCER® CRIMEBUSTER® CBA® SLI®**

PI\_MVE-AH1E4-42NQ\_241115\_ML.docx