

4K HDMI 1x4 Splitter/Extender over Cat6

MVE-AH1E4-42NQ 4 Outputs

The ENFORCER 4K HDMI 1x4 Splitter/Extender over Cat6 extends the range of traditional HDMI cabling methods by using an active transmitter and 4 receivers to send video and audio over Cat6. HDMI formats as large as 4K can be transmitted up to 230ft (70m) between the units with zero signal loss by using integrated circuits in the receivers and transmitter.

Features

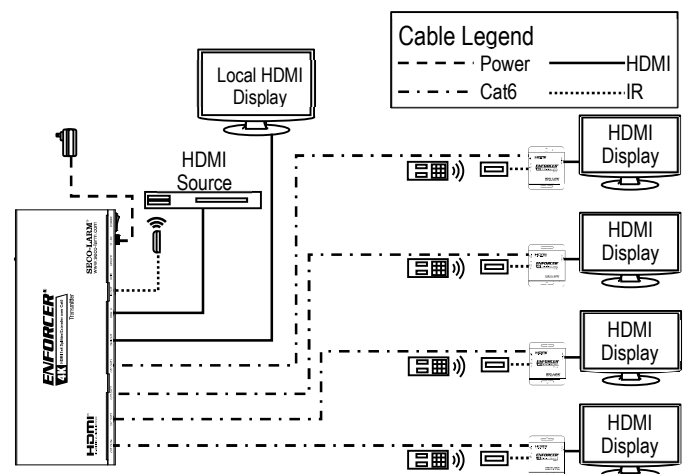
- **Signal Strength** – Active operation ensures signal strength remains strong over the entire cable length.
- **Distance** – The 4K HDMI 1x4 Splitter/Extender over Cat6 is capable of providing a clear HDMI signal up to 131ft (40m) at 4K resolution or 230ft (70m) at 1080p resolution.
- **Formats Supported** – The 4K HDMI 1x4 Splitter/Extender over Cat6 supports both progressive and interlaced formats: 4K@30Hz/1080p/1080i/720p/576p/480p/480i.
- **Plug and Play** – The 4K HDMI 1x4 Splitter/Extender over Cat6 comes as a complete set consisting of a transmitter and 4 receivers, power supply, and IR dongs.
- **Zero Signal Loss** – Integrated circuits in the transmitter and receivers clean, buffer, and amplify the HDMI signal to prevent signal loss and ensure a clear signal regardless of the length of the cable.
- **IR** – Send IR signals from the monitors to the source for discrete operation of devices.
- **Loop out** – Supports a local monitor.
- **Power** – One (1) 12VDC power supply included – set powered at transmitter end

Specifications

| | |
|-----------------------|---|
| Video bandwidth | 297MHz / 10.2Gbps |
| Video Resolution | Up to 4K@30Hz/2K@30Hz |
| Video formats | HDMI 2.0b, HDCP |
| Audio formats | LPCM, Dolby Digital, Dolby TrueHD, Dolby Digital Plus, DTS-ES, DTS HD Master, DTS HD-HRA, DTS-X |
| Range | Up to 131' (40m) at 4K@30Hz / Up to 230' (70m) at 1080p |
| Operating Voltage | 12VDC |
| Power supply | 2.5A@12VDC (1 Adapter) (2.1mm plug) |
| Operating temperature | 32°~104° F (0°~40° C) |
| Dimensions | TX 8 1/4" x 1 1/16" x 3 1/4" (210x18x83 mm) |
| | RX 3 1/8" x 5/8" x 2 3/4" (80x17x69 mm) |



Sample Application



HDMI, the HDMI Logo and High-Definition Multimedia Interface are trademarks or registered trademarks of HDMI Licensing LLC in the United States and other countries.

SECO-LARM® U.S.A., Inc.

16842 Millikan Avenue, Irvine, CA 92606

Phone: (949) 261-2999 | (800) 662-0800 Fax: (949) 261-7326

Website: www.seco-larm.com Email: sales@seco-larm.com



Copyright © 2022 SECO-LARM U.S.A., Inc. All rights reserved. All trademarks are the property of SECO-LARM U.S.A., Inc. or their respective owners. The SECO-LARM policy is one of continual development. For that reason, SECO-LARM reserves the right to change prices and specifications without notice. SECO-LARM is not responsible for misprints.

SECO-LARM® ENFORCER® CRIMEBUSTER® CBA® SLI®

PL_MVE-AH1Ex-42NQ_220615.docx

Divisor/Extensor 4K HDMI 1x4 sobre Cat6

MVE-AH1E4-42NQ 4 Salidas

El divisor/extensor ENFORCER 4K HDMI 1x4 sobre Cat6 amplía la gama de métodos de cableado tradicionales mediante el uso de un transmisor activo y 4 receptores para enviar video y audio overt Cat6. Los formatos HDMI tan grandes como 4K se pueden transmitir hasta 230 pies (70 m) entre las unidades con cero pérdidas de señal mediante el uso de circuitos integrados en los receptores y transmisores.

Características

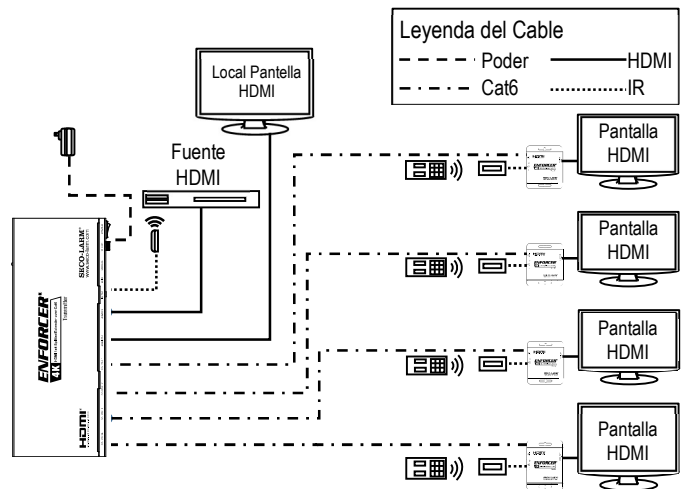
- **Intensidad de la señal** – el funcionamiento activo garantiza que la intensidad de la señal permanezca fuerte en toda la longitud del cable
- **Distancia** – El divisor / extensor 4K HDMI 1x4 sobre Cat6 es capaz de proporcionar una señal HDMI clara de hasta 131 pies (40 m) a resolución 4K o 230 pies (70 m) a una resolución de 1080p
- **Formatos compatibles** – El divisor/extensor 4K HDMI 1x4 sobre Cat6 admite formatos progresivos y entrelazados: 4K@30Hz/1080p/1080i/720p/576p/480p/480i.
- **Plug and Play** – El divisor / extensor 4K HDMI 1x4 sobre Cat6 viene como un conjunto completo que consta de un transmisor y 4 receptores, fuente de alimentación y dongles IR.
- **Cero pérdida de señal** – los circuitos integrados en el transmisor y los receptores limpian, almacenan en búfer y amplifican la señal HDMI para evitar la pérdida de señal y garantizar una señal clara independientemente de la longitud del cable.
- **IR** – Enviar señales IR desde los monitores a la fuente para el funcionamiento discreto de los dispositivos
- **Loop out** – Soporta un monitor local
- **Poder** – Una (1) fuente de alimentación de 12VDC incluida – configurada en el extremo del transmisor



Especificaciones

| | |
|-------------------------------|---|
| Ancho de banda de video | 297MHz / 10.2Gbps |
| Resolución de video | Hasta 4K@30Hz/2K@30Hz |
| Formatos de video | HDMI 2.0b, HDCP |
| Formatos de audio | LPCM, Dolby Digital, Dolby TrueHD, Dolby Digital Plus, DTS-ES, DTS HD Master, DTS HD-HRA, DTS-X |
| Rango | Hasta 131' (40m) a 4K@30Hz / Hasta 230' (70m) a 1080p |
| Tensión de funcionamiento | 12V C.C. |
| Fuente de Alimentación | 2.5A@12VDC (1 Adaptador) (enchufe de 2.1mm) |
| Temperatura de funcionamiento | 32°~104° F (0°~40° C) |
| Dimensiones | TX 8 1/4" x 1 1/16" x 3 1/4" (210x18x83 mm) |
| | RX 3 1/8" x 5/8" x 2 3/4" (80x17x69 mm) |

Aplicación de Ejemplo



HDMI, el logotipo de HDMI y la interfaz multimedia de alta definición son marcas comerciales o marcas comerciales registradas de HDMI Licensing LLC en los Estados Unidos y otros países.

SECO-LARM® U.S.A., Inc.

16842 Millikan Avenue, Irvine, CA 92606

Phone: (949) 261-2999 | (800) 662-0800 Fax: (949) 261-7326

Website: www.seco-larm.com Email: sales@seco-larm.com



Copyright © 2022 SECO-LARM U.S.A., Inc. Todos los derechos reservados.

Todas las marcas comerciales son propiedad de SECO-LARM U.S.A., Inc. o sus respectivos propietarios. La póliza de SECO-LARM es de desarrollo y mejora continua. Por esa razón, SECO-LARM se reserva el derecho de cambiar las especificaciones y los precios sin previo aviso. SECO-LARM tampoco es responsable de errores de impresión.

SECO-LARM® ENFORCER® CRIMEBUSTER® CBA® SLI®

PL_MVE-AH1Ex-42NQ_220615.docx