

Extensor USB 2.0 1x4 de alta velocidad

DE-S104Q Alcance de hasta 150m

El extensor USB 2.0 1x4 de alta velocidad ENFORCER crea una conexión de uno a uno a través de cables de red CAT5e/6/7, transmitiendo señales hasta 150 m (492').

Admite cuatro (4) puertos USB 2.0 de alta velocidad y es compatible con la mayoría de dispositivos USB 2.0, lo que lo convierte en una buena opción para oficinas, seguridad, audio/vídeo e instalaciones médicas.

Funciones

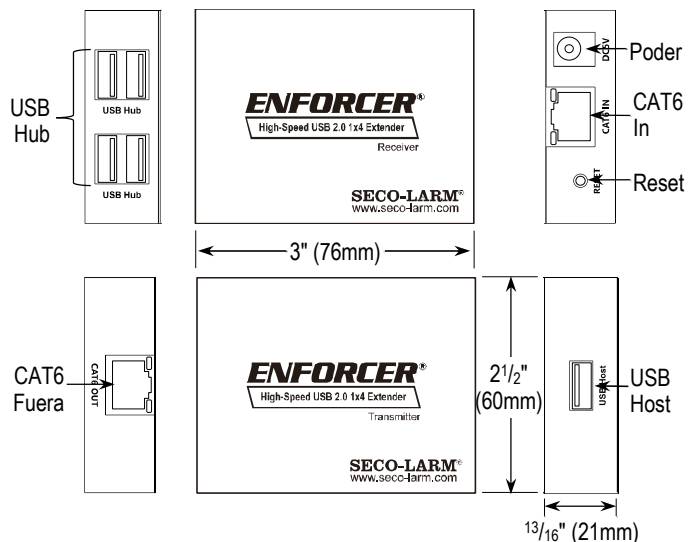
- Admite cuatro (4) entradas USB 2.0 de alta velocidad y una (1) salida USB 2.0 de alta velocidad
- Compatible con cables de red Cat5e/6/7
- Alcance de transmisión de hasta 150 m con cable Cat6/7
- Plug and Play
- Amplíe aún más la transmisión con la compatibilidad con conmutadores Gigabit
- USB Hot-Plug (detecta automáticamente el tipo de USB: alta velocidad, velocidad completa y baja velocidad)



Especificaciones

Conformidad	USB 2.0	
Velocidad máxima	480Mbps	
Alcance máximo	Cat5e	Alcance de hasta 328' (100m)
	Cat6/6A/7	Alcance de hasta 492' (150m)
Extensión del conmutador	Supporta switches Gigabit	
USB Hot-plug	Sí	
USB-A	Transmisor	Uno (1) puerto de salida
	Receptor	Cuatro (4) puerto de salida
Cable	CAT5e, CAT6, CAT6A, CAT7	
Fuente de alimentación	Transmisor	Desarrollado por dispositivo
	Receptor	1A@5VCC
Consumo de energía	Transmisor	≤2W
	Receptor	
Humedad de operación	0~90% (non-condensing)	
Temperatura de operación	-4°~140° F (-20°~60° C)	
Dimensiones	3"x1 3/16"x2 1/2" (76x21x60 mm)	
Peso	Transmisor	4.3-oz (123g)
	Receptor	4.5-oz (128g)

Resumen



Tanto el receptor como el transmisor son del mismo tamaño.

SECO-LARM® U.S.A., Inc.

16842 Millikan Avenue, Irvine, CA 92606

Phone: (949) 261-2999 | (800) 662-0800 Fax: (949) 261-7326

Website: www.seco-larm.com Email: sales@seco-larm.com



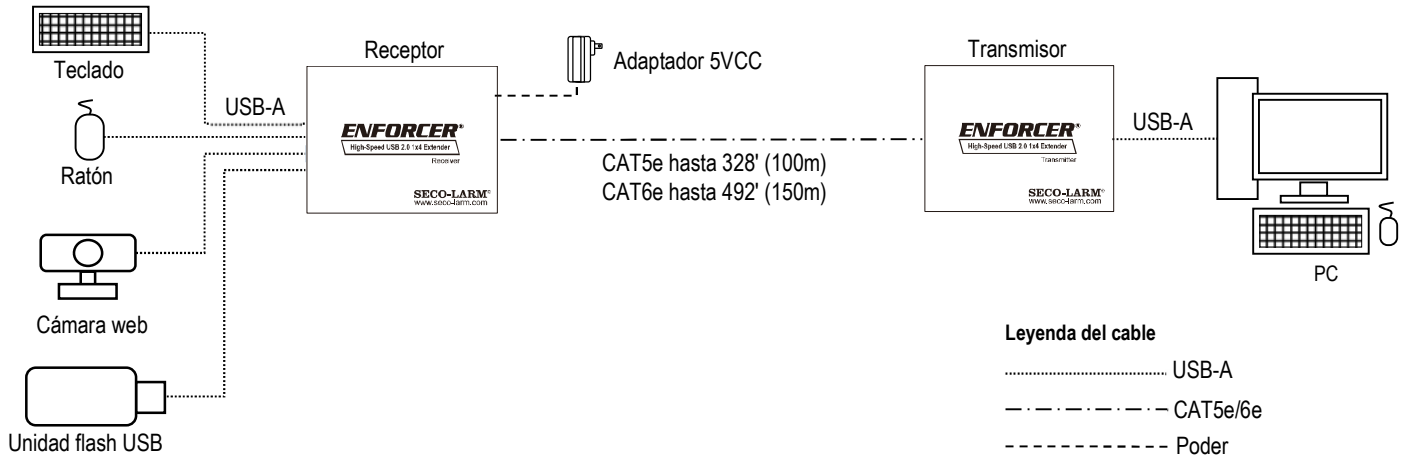
Derechos de autor © 2023 SECO-LARM U.S.A., Inc. Todos los derechos reservados. Todas las marcas comerciales son propiedad de SECO-LARM U.S.A., Inc. o de sus respectivos dueños. La política SECO-LARM es de desarrollo continuo. Por esa razón, SECO-LARM se reserva el derecho de cambiar los precios y especificaciones sin previo aviso. SECO-LARM no se hace responsable de las erratas.

SECO-LARM® ENFORCER® CRIMEBUSTER® CBA® SLI®

PI_DE-S104Q_230202_SP.docx

Aplicaciones de Ejemplo

Conexión uno a uno



Conexión de relé de switch

