

Extensor de largo alcance HDMI 4K MEJORADO

MVE-AH1H1-42YQ Alcance: Hasta 492 pies (150m)

El extensor de largo alcance HDMI ENFORCER 4K ENHANCED amplía el alcance de las señales HDMI utilizando un transmisor y un receptor activos para enviar vídeo y audio, RS-232 e IR bidireccional a través de un único cable Cat5e/6. Puede enviar señales 1080p hasta 150m (492 pies) entre las dos unidades sin pérdida de señal, mientras que las señales HDMI 4K2K/UHD pueden transmitirse hasta 120m (394 pies). Una sola fuente de alimentación puede alimentar ambos dispositivos desde cualquiera de los extremos de la instalación.

Funciones

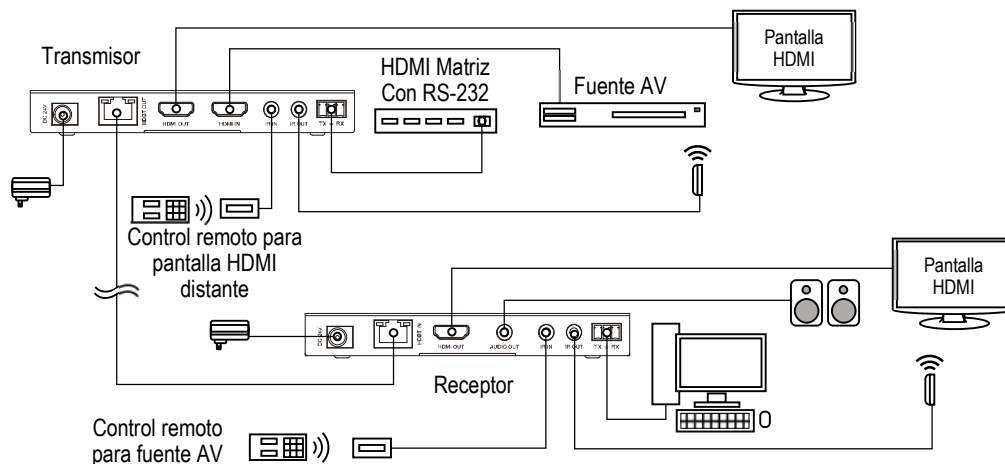
- Extiende 1080p hasta 150m (492 pies) y 4K2K hasta 120m (394 pies)
- Admite resoluciones de 480i a 4K2K/UHD
- Admite un ancho de banda de vídeo de 18 Gbps
- Operación Plug and Play: viene como un juego completo
- Compatible con HDCP 2.2 / HDCP 1.4 y DVI 1.0
- El transmisor incluye una salida de bucle HDMI
- Salida estéreo analógica en el receptor
- Paso bidireccional de IR, RS-232 y CEC
- Compatible con HDF, HDR10+, Dolby Vision y HLG
- Incluye una fuente de alimentación de 24V C.C.: el conjunto puede alimentarse tanto en el transmisor como en el receptor.



ENHANCED



Aplicación de ejemplo



NOTAS:

- Solo se utiliza una fuente de alimentación, ya sea en el transmisor o en el receptor.
- Utilice IR IN en el transmisor e IR OUT en el receptor para controlar la pantalla HDMI distante desde la fuente, o IR IN en el receptor e IR OUT en el transmisor para controlar la fuente desde el área de visualización distante.

Los términos HDMI, HDMI High-Definition Multimedia Interface, HDMI trade dress y los logotipos de HDMI son marcas comerciales o marcas comerciales registradas de HDMI Licensing Administrator, Inc.

SECO-LARM® U.S.A., Inc.

16842 Millikan Avenue, Irvine, CA 92606

Phone: (949) 261-2999 | (800) 662-0800 Fax: (949) 261-7326

Website: www.seco-larm.com Email: sales@seco-larm.com



Copyright © 2023 SECO-LARM U.S.A., Inc. All rights reserved.

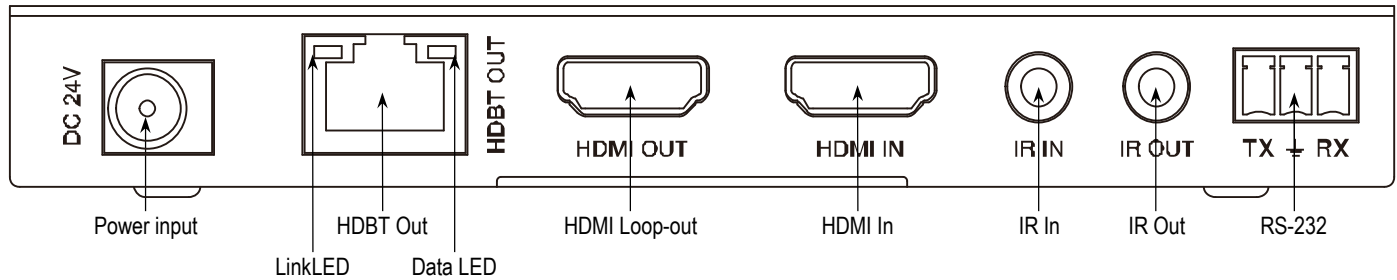
All trademarks are the property of SECO-LARM U.S.A., Inc. or their respective owners. The SECO-LARM policy is one of continual development. For that reason, SECO-LARM reserves the right to change prices and specifications without notice. SECO-LARM is not responsible for misprints.

SECO-LARM® ENFORCER® CRIMEBUSTER® CBA® SLI®

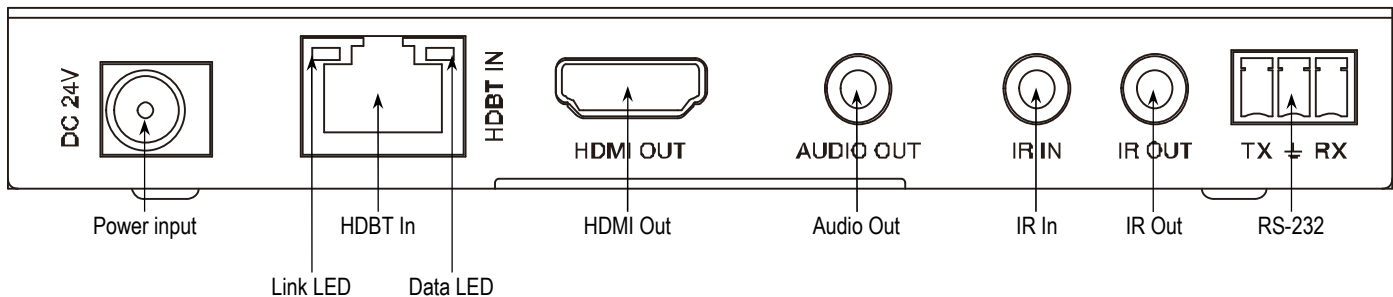
PL_MVE-AH1H1-42YQ_230214_SP.docx

Visión general

Transmisor



Receptor



Características técnicas

Señal de video de entrada	3.3V	
Señal DDC de entrada	5Vp-p (TTL)	
Rango máximo de enlace único	4K2K@60Hz	
Color profundo	48-bit	
Formatos de video compatibles	All HDMI 3D, HDCP 2.2	
Formatos de audio compatibles	LPCM 2.0/2.1/5.1/6.1/7.1, Dolby Digital, Dolby TrueHD, Dolby Digital Plus (DD+), DTS-ES, DTS HD Master, DTS HD-HRA, DTS-X	
Formatos de audio L/R	PCM 2.0	
Salida de video	HDMI	
Resoluciones admitidas	4K2K@50/60Hz, 4K2K@30Hz, 1080p, 1080i, 720p, 720i, 480p, 480i	
Alcance	1080p	492ft (150m)
	4K2K	394ft (120m)
Ancho de banda del amplificador de video	18Gbps	
Conector de entrada de video	HDMI Type A 19-pin female	
Longitud máx. del cable HDMI (entrada/salida)	4K@60Hz, 16' (5m) / 4K@30Hz, 32' (10m) / 1080p@60Hz, 50' (15m)	
Cableado Cat5e/6 estándar	T568-B	
Paso a través de IR	20~60kHz	
Voltaje de funcionamiento	24VDC	
Fuente de alimentación	1A@24VDC (1 adapter)	
Protección ESD (modelo de cuerpo humano)	±8kV (air-gap discharge), ±4kV (contact discharge)	
Consumo actual (ambas unidades en total)	390mA	
Humedad de funcionamiento	20~90% (non-condensing)	
Temperatura de funcionamiento	32°~104° F (0°~40° C)	
Dimensiones (transmisor y receptor)	5 1/2"x1 1/16"x2 9/16" (140x18x65 mm)	
Peso	Transmisor	5.6-oz (160g)
	Receptor	5.5-oz (155g)