

Interruptor de Llave de Cilindro de Embutir con LED

SD-72231-6MQ DPDT Mantenido

SD-72281-6MQ DPDT Momentáneo

Los interruptores de llave de cilindro de embutir de una unidad ENFORCER con LED (disponibles con salidas momentáneas o mantenidas) permiten al usuario forzar el desbloqueo de una puerta con un interruptor con llave cuando un teclado o un lector de tarjetas de proximidad no activa una cerradura electrónica. Esto proporciona un respaldo para los sistemas de control de acceso, de modo que el sistema no dependa de la integridad de un solo dispositivo.



Funciones

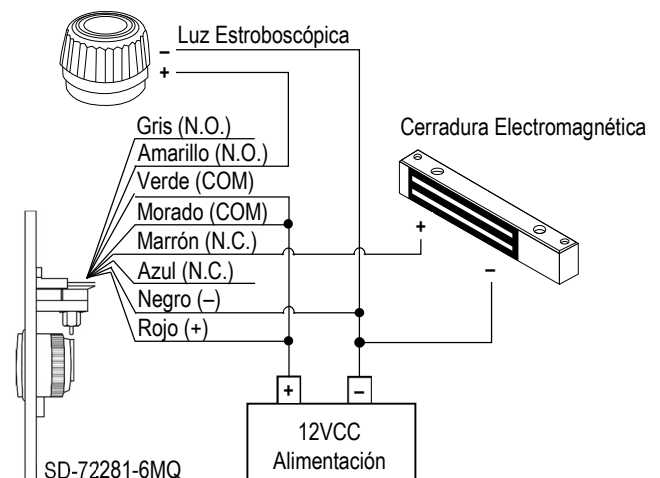
- Cilindro de embutir con llave (2 llaves incluidas)
- Cilindro de embutir extraíble para facilitar el enchavetado
- LED rojo (en espera) y verde (activado)
- Montaje empotrado con tornillos de seguridad antivandálicos
- La placa posterior de aluminio cromado se ajusta a la caja posterior de un solo elemento
- La tapa frontal de acero inoxidable oculta los tornillos de montaje
- DPDT, clasificación de contacto de 25 A a 24 V CA
- Cables codificados por colores para facilitar el cableado
- Salida mantenida (SD-72231-6MQ) o salida momentánea (SD-72281-6MQ)



Especificaciones

Modelo	SD-72231-6MQ	SD-72281-6MQ
Salida	Mantenido	Momentáneo
Tipo de interruptor	Interruptor DPDT	
Indicadores LED	Rojo (en espera) y Verde (activado)	
Interruptor de contacto	25A@24VAC, NO/NC	
Dimensiones	2 ³ / ₄ "x4 ¹ / ₂ "x1 ⁷ / ₁₆ " (69x114x37 mm)	

Aplicación de Ejemplo*



*La aplicación de muestra que se muestra es un ejemplo de salida momentánea. Si se requiere una salida mantenida, utilice el SD 72231-6MQ en su lugar.

SECO-LARM® U.S.A., Inc.

16842 Millikan Avenue, Irvine, CA 92606

Phone: (949) 261-2999 | (800) 662-0800 Fax: (949) 261-7326

Website: www.seco-larm.com Email: sales@seco-larm.com



Copyright © 2023 SECO-LARM U.S.A., Inc. All rights reserved. All trademarks are the property of SECO-LARM U.S.A., Inc. or their respective owners. The SECO-LARM policy is one of continual development. For that reason, SECO-LARM reserves the right to change prices and specifications without notice. SECO-LARM is not responsible for misprints.

SECO-LARM® ENFORCER® CRIMEBUSTER® CBA® SLI®

PI_SD-722x1-6MQ_230705_SP.docx