

Negra Cerradura Eléctrica Resistente al Vandalismo

SD-998C-BD3A 1/2" Espesor de la carcasa

El cerrojo de borde eléctrico de montaje en superficie de SECO-LARM está diseñado con la resistencia y durabilidad para usar con dispositivos de salida tipo borde con un pestillo Pullman (1/2" de tiro). El cerradero cuenta con un voltaje de funcionamiento de 12/24 VCC, funcionamiento seleccionable a prueba de fallas/a prueba de fallas, ajuste horizontal y una carcasa de metal para montaje en superficie, lo que elimina la necesidad de cortar el marco durante la instalación.

Características

- 12/24 V CC Tensión de funcionamiento
- Conexión no polarizada
- Ajuste horizontal
- Se adapta a un pestillo Pullman de hasta 3/4"
- Diseño reversible no manual que se adapta a puertas derechas o izquierdas
- Montaje en superficie en marcos de metal o madera
- Funciona con dispositivos de salida de tipo borde estándar, incluidos SECO-LARM SD-962xR-36A y SD-962xR-36G.
- Sólo para uso en interiores
- Resistencia estática: 1500 lb (6673 N)
- Probado para 250.000 ciclos (probado por UL)
- Bajo consumo de corriente: 540mA@12VDC, 270mA@24VDC
- Seleccionable en campo para operación a prueba de fallas o a prueba de fallas
- La serie SD-998C está diseñada para usarse con hardware de salida listado en UL
- La serie SD-998C no afectará el funcionamiento previsto de una unidad de emergencia
- La serie SD-998C no afectará el funcionamiento del hardware de pánico montado en la puerta.

Especificaciones

Tensión de funcionamiento	12/24 VCC
Consumo de corriente	540mA@12VCC, 270mA@24VCC
Tiro máximo de cierre	1/2" (13mm)
Fuerza estática	1,500-lb (6673N)
Fuerza dinámica	70ft-lb (95J)
Resistencia	250,000 ciclos (UL probado), nivel IV
Ataque destructivo	Nivel I
Seguridad de línea	Nivel I
Energía de reserva	Nivel I
Temperatura de funcionamiento	14°~120° F (-10°~49° C)
Humedad de funcionamiento	0~85%
Dimensiones	9"x1 3/4"x1/2" (229x45x13 mm)



12/24
VCC

Modo
Seguro
Modo a
Salvo

Ajuste
Horizontal

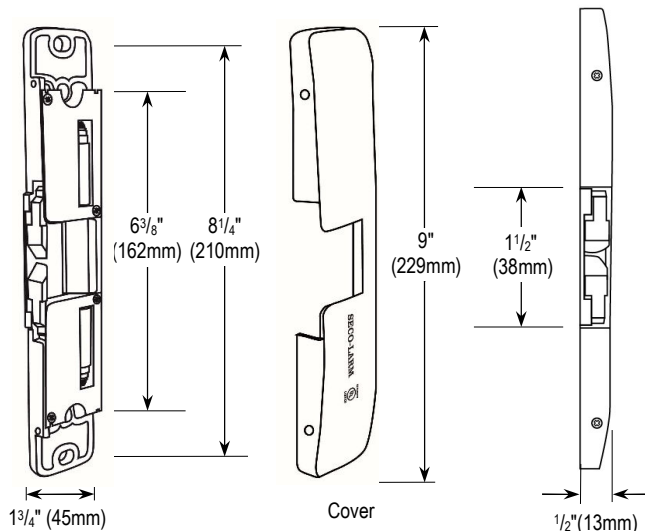
UL
294

1,500-lb
Fuerza
Estática

70ft-lb
Fuerza
Dinámica

UL
1034

Dimensiones



SECO-LARM® U.S.A., Inc.

16842 Millikan Avenue, Irvine, CA 92606

Phone: (949) 261-2999 | (800) 662-0800 Fax: (949) 261-7326

Website: www.seco-larm.com Email: sales@seco-larm.com



Copyright © 2024 SECO-LARM U.S.A., Inc. All rights reserved. All trademarks are the property of SECO-LARM U.S.A., Inc. or their respective owners. The SECO-LARM policy is one of continual development. For that reason, SECO-LARM reserves the right to change prices and specifications without notice. SECO-LARM is not responsible for misprints.

SECO-LARM® ENFORCER® CRIMEBUSTER® CBA® SLI®

PI_SD-998C-BD3A_231115_SP.docx