

Surface-Type Door Closer with Back Check

SD-C101-SBAQ Heavy-Duty Grade 1



Features

- Heavy-duty, Grade 1 door closer for commercial use
- Adjustable spring force (1~6), sweep speed, latch speed, and back check
- Reversible, non-handed installation
- ANSI 156.4 Certification for 2 million life cycles
- Cast aluminum body and forged steel arms with silver finish
- Attractive plastic cover conceals the main body
- Maximum door opening angle, hinge side is 180°
- For metal or wood doors 32"~60" (800~1,500 mm) wide and door weights of 45~330-lb (20~150 kg)
- 5 Year warranty

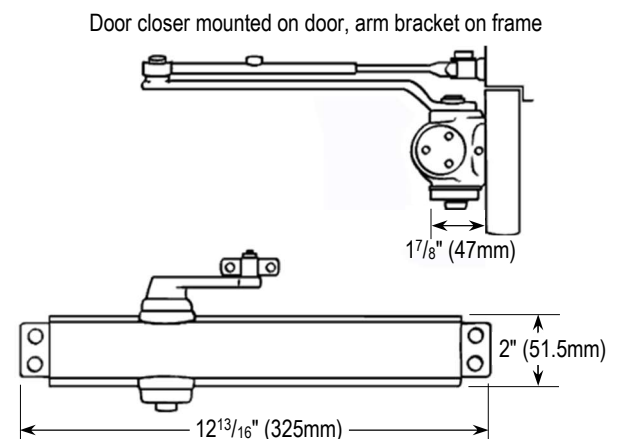


Specifications

Grade 1 construction	Yes	
Closing force	Size 1~6	
Closing force adjustment	Adjustment screw	
Sweep speed	Yes	
Latch range	Yes, 15°~0°	
Latch speed	Yes	
Back check	Yes	
No of valves	1 Sweep, 1 latch, 1 back check	
Handed	Non-handed design	
Door specifications	Width	32"~60" (800~1,500 mm)
	Weight	45~330-lb (20~150 kg)
	Type	Metal or wood
Max. door opening-hinge side	180°	
Fire and smoke check doors	Yes	
Installation	Tri-pack-regular, top jamb, and parallel arms	
Cover	Yes	
Finish	Silver	
Parallel arm accessories	Yes	
Construction	Cast aluminum body, forged steel arm	
Footprint	12"x3/4" (304.8x19 mm)	
Weight	4-lb (1.83kg)	



Dimensions



SECO-LARM® U.S.A., Inc.

16842 Millikan Avenue, Irvine, CA 92606

Phone: (949) 261-2999 | (800) 662-0800 Fax: (949) 261-7326

Website: www.seco-larm.com Email: sales@seco-larm.com



Copyright © 2024 SECO-LARM U.S.A., Inc. All rights reserved. All trademarks are the property of SECO-LARM U.S.A., Inc. or their respective owners. The SECO-LARM policy is one of continual development. For that reason, SECO-LARM reserves the right to change prices and specifications without notice. SECO-LARM is not responsible for misprints.

SECO-LARM® ENFORCER® CRIMEBUSTER® CBA® SLI®

PI_SD-C101-SBAQ_240227_ML.docx

Cierrapuertas de Superficie con Retención Trasera

SD-C101-SBAQ Grado 1 de servicio pesado

Funciones

- Cierrapuertas de grado 1 de alta resistencia para uso comercial
- Fuerza de resorte ajustable (1~6), velocidad de barrido, velocidad de cierre y control de retroceso
- Instalación reversible y sin manos
- Certificación ANSI 156.4 para 2 millones de ciclos de vida
- Cuerpo de aluminio fundido y brazos de acero forjado con acabado plateado
- La atractiva cubierta de plástico oculta el cuerpo principal
- Ángulo máximo de apertura de la puerta, lado de las bisagras es de 180°
- Para puertas de metal o madera de 32"~60" (800~1500 mm) de ancho y pesos de puerta de 45~330 lb (20~150 kg)
- 5 años de garantía

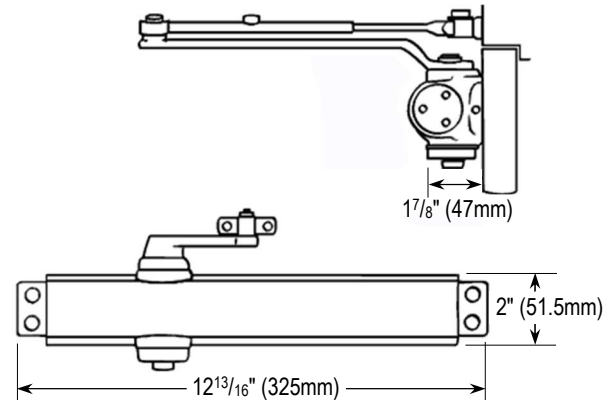
Especificaciones

Construcción grado 1	Si	
Fuerza de cierre	Tamaño 1 ~ 6	
Ajuste de la fuerza de cierre	Tornillo de ajuste	
Velocidad de barrido	Si	
Rango de cierre	15°~0°	
Velocidad de cierre	Si	
Corregir	Si	
Número de válvulas	1 barrido, 1 pestillo, 1 control de retroceso	
Entregada	Diseño reversible, no manual	
Especificaciones de la puerta	Anchura	32"~60" (800~1,500 mm)
	Peso	45~330-lb (20~150 kg)
	Tipos	Metálicas o madera
Máx. lado de apertura de puerta-bisagra	180°	
Puertas cortafuego y humo	Si	
Instalación	Paquete triple: brazos regulares, de jamba superior y paralelos	
Cubrir	Si	
Acabado	Plata	
Accesorios para brazos paralelos	Si	
Construcción	Cuerpo de aluminio fundido, brazo de acero forjado.	
Huella	12"x3/4" (304.8x19 mm)	
Pesos	4-lb (1.83kg)	



Dimensiones

Cierrapuertas montado en la puerta, soporte de brazo en el marco



SECO-LARM® U.S.A., Inc.

16842 Millikan Avenue, Irvine, CA 92606

Phone: (949) 261-2999 | (800) 662-0800 Fax: (949) 261-7326

Website: www.seco-larm.com Email: sales@seco-larm.com



Copyright © 2024 SECO-LARM U.S.A., Inc. Todos los derechos reservados. Todas las marcas comerciales son propiedad de SECO-LARM U.S.A., Inc. o sus respectivos propietarios. La póliza de SECO-LARM es de desarrollo y mejora continua. Por esa razón, SECO-LARM se reserva el derecho de cambiar las especificaciones y los precios sin previo aviso. SECO-LARM tampoco es responsable de errores de impresión.

SECO-LARM® ENFORCER® CRIMEBUSTER® CBA® SLI®

PI_SD-C101-SBAQ_240227_ML.docx