

## Electromechanical Push Bars

- SD-961A-36GQ** Mechanical, Silver
- SD-961A-36GSQ** Solenoid-Actuated, Silver
- SD-961B-36GQ** Mechanical, Black
- SD-961B-36GSQ** Solenoid-Actuated, Black

ENFORCER Electromechanical Push Bars feature a double-locking spindle for stronger and more secure locking. All models include a cylinder lock for keyed entry and some offer solenoid-actuation to allow unlocking and relocking by an access control device. Available in silver or black.



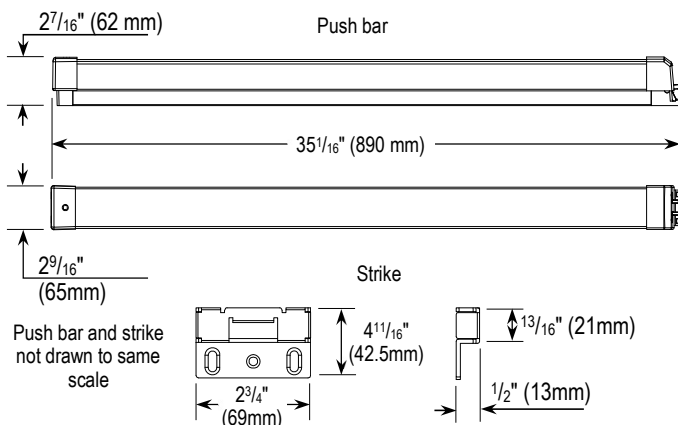
### Features

- Double-locking spindle (stronger and more secure)
- Aluminum alloy construction, reversible, non-handed
- Fail-secure operation (but pressing the bar opens from inside)
- Lock status monitoring for indicating status
- Mortise lock cylinder and keys included for entry from outside
- Dogging latch on push bar to hold open
- Includes all needed hardware for typical installations

### SD-961A-36GSQ / SD-961B-36GSQ Solenoid-Actuated

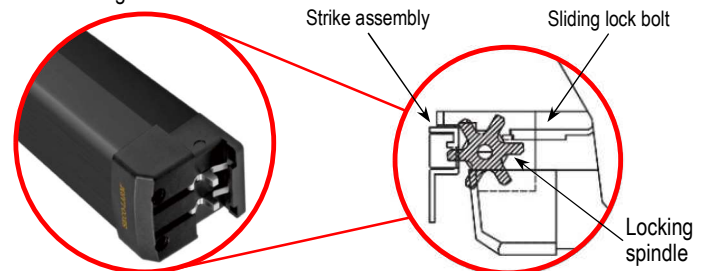
- Solenoid allows unlocking/relocking by an access device
- Solenoid is rated for continuous and intermittent operation

### Overview



### Double-Locking Spindle

The locking spindle coupled with the sliding lock bolt provides stronger, more secure locking.



### Specifications

Model	SD-961A-36GQ SD-961B-36GQ	SD-961A-36GSQ SD-961B-36GSQ	
Operating voltage	N/A	12-24 VAC/VDC	
Current draw (max.)	Active	1.5A@12VDC	
	After 3s	0.5A@12VDC	
Output	Type	Lock status – Form C (NO/NC/COM)	
	Rating	5A@125VAC	
Input	N/A	NO/COM Access device	
Latch type	Double-locking spindle		
Entrance device	External keyed lock	External keyed lock or access device/system	
	Size	36" (91.5cm), minimum – 32 7/8" (83.5cm)	
Doors	Material	Wood or metal	
	Handed	Non-handed	
	Endurance	N/A	Over 500,000 cycles
Material	Anodized aluminum		
Dimensions	35 1/16" x 2 9/16" x 27 1/16" (890 x 65 x 61.5 mm)		
Weight	5-lb 10-oz (2.56kg)	6-lb 6-oz (2.88kg)	

### SECO-LARM® U.S.A., Inc.

16842 Millikan Avenue, Irvine, CA 92606

Phone: (949) 261-2999 | (800) 662-0800 Fax: (949) 261-7326

Website: www.seco-larm.com Email: sales@seco-larm.com



Copyright © 2026 SECO-LARM U.S.A., Inc. All rights reserved. All trademarks are the property of SECO-LARM U.S.A., Inc. or their respective owners. The SECO-LARM policy is one of continual development. For that reason, SECO-LARM reserves the right to change prices and specifications without notice. SECO-LARM is not responsible for misprints.

SECO-LARM® ENFORCER® CRIMEBUSTER® CBA® SLI®

PI\_SD-961x-36GxQ\_260107\_ML.docx

## Las Barras de Empuje Electromecánicas

- SD-961A-36GQ** Mecánico, Plateado
- SD-961A-36GSQ** Accionado por Solenoide, Plateado
- SD-961B-36GQ** Mecánico, Negro
- SD-961B-36GSQ** Accionado por Solenoide, Negro

Las Barras de Empuje Electromecánicas ENFORCER cuentan con un eje de doble bloqueo para una sujeción más firme y segura. Todos los modelos incluyen un cilindro con llave para acceso con llave, y algunos ofrecen accionamiento por solenoide para permitir el desbloqueo y rebloqueo mediante un dispositivo de control de acceso. Disponibles en acabado plateado o negro.



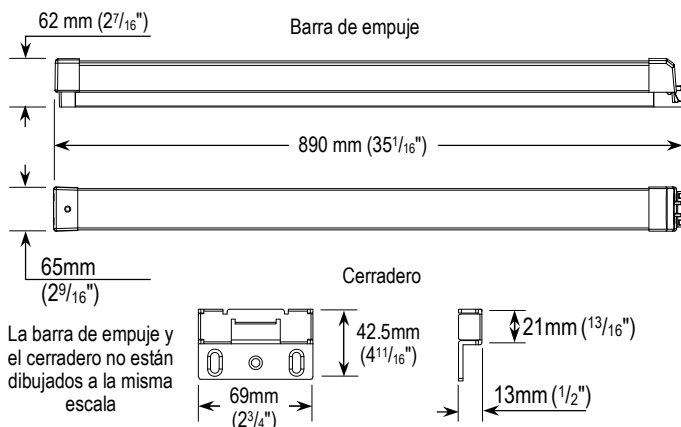
### Funciones

- Eje de doble bloqueo (más resistente y seguro)
- Construcción de aleación de aluminio, reversible, no direccional
- Funcionamiento a prueba de cierre (fail-secure) (al presionar la barra se abre desde el interior)
- Monitoreo del estado de la cerradura para indicar condición
- Incluye cilindro de cerradura tipo mortaja y llaves para acceso desde el exterior
- Pestillo de retención en la barra de empuje para mantenerla abierta
- Incluye todo el herraje necesario para instalaciones típicas

### SD-961A-36GSQ / SD-961B-36GSQ Accionado por Solenoide

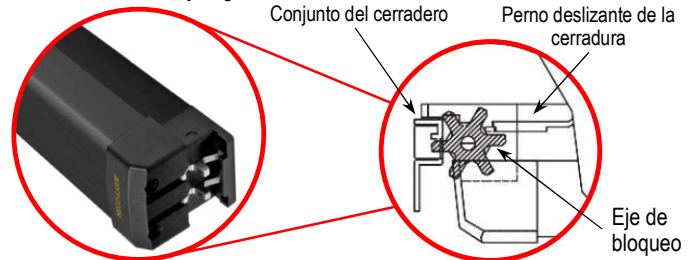
- El solenoide permite desbloqueo y rebloqueo mediante un dispositivo de control de acceso
- Solenoide apto para operación continua e intermitente

### Descripción General



### Eje de Doble Bloqueo

El eje de bloqueo, junto con el perno deslizante de la cerradura, proporciona un cierre más resistente y seguro.



### Especificaciones

Modelo	SD-961A-36GQ SD-961B-36GQ	SD-961A-36GSQ SD-961B-36GSQ	
Tensión de funcionamiento	N/A	12~24 VCA/VCC	
Sorteo actual (max.)	Activo	1.5A@12VCC	
	Tras 3 s	0.5A@12VCC	
Salida	Tipo	Estado del bloqueo – Forma C (NA/NC/COM)	
	Clasificación	5A@125VCA	
Entrada	N/A	Dispositivo de acceso NA/COM	
Tipo de pestillo	Eje de doble bloqueo		
Dispositivo de entrada	Cerradura con llave externa	Cerradura con llave externa o dispositivo/sistema de control de acceso	
	Dimensiones	91.5cm (36"), mínimo – 83.5cm (32 7/8")	
Puertas	Material	Madera o metal	
	Mano	No direccional	
Durabilidad	N/A	Más de 500,000 ciclos	
Material	Aluminio anodizado		
Dimensiones	890x65x61.5 mm (35 1/16"x2 9/16"x2 7/16")		
Pesos	2.56kg (5-lb 10-oz)	2.88kg (6-lb 6-oz)	

### SECO-LARM® U.S.A., Inc.

16842 Millikan Avenue, Irvine, CA 92606

Phone: (949) 261-2999 | (800) 662-0800 Fax: (949) 261-7326

Webseite: www.seco-larm.com Email: sales@seco-larm.com



Copyright © 2026 SECO-LARM U.S.A., Inc. Todos los derechos reservados. Todas las marcas comerciales son propiedad de SECO-LARM U.S.A., Inc. o sus respectivos propietarios. La póliza de SECO-LARM es de desarrollo y mejora continua. Por esa razón, SECO-LARM se reserva el derecho de cambiar las especificaciones y los precios sin previo aviso. SECO-LARM tampoco es responsable de errores de impresión.

SECO-LARM® ENFORCER® CRIMEBUSTER® CBA® SLI®

PI\_SD-961x-36GxQ\_260107\_ML.docx