

ENFORCER®

Post-Mount Housing

Manual



BP-611 shown



- Easy access, hinged faceplate
- Available with or without faceplate cutout
- Rugged steel, powder paint housing with stainless steel faceplate
- IP65 Weatherproof

Parts List

- 1x **Housing** 4x **Mounting screws** 2x **Keys***
4x **Wall anchors** 4x **Carriage bolts** 4x **Nuts**
1x **Manual**

*No replacement keys available. Make copies for safekeeping.

Models

Model	Cutout
BP-601	No cutout, solid faceplate
BP-611	Overall, 1 ⁷ / ₁₆ "x4 ³ / ₁₆ " (36x107 mm) Effective, 1 ⁷ / ₁₆ "x2 ⁷ / ₈ " (36x73 mm)

Specifications

Model	BP-601	BP-611
Material Housing	1 ¹ / ₁₆ " (1.2mm) Steel, powder paint	
Material Faceplate	Stainless steel	
Cutout	No	Slimline-sized*
Dimensions	5"x6 ⁹ / ₁₆ "x3 ¹¹ / ₁₆ " (127x166x94 mm)	
Weight	2-lb 6-oz (1065g)	2-lb 4-oz (1030g)

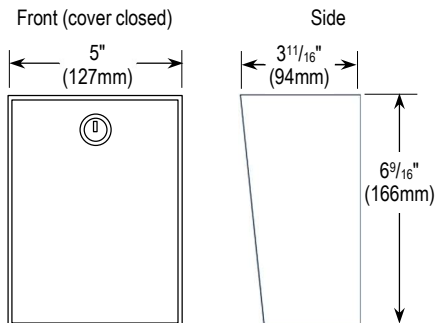
*Depending on the size of the hardware behind its faceplate, some single-gang devices will also fit.

Installation

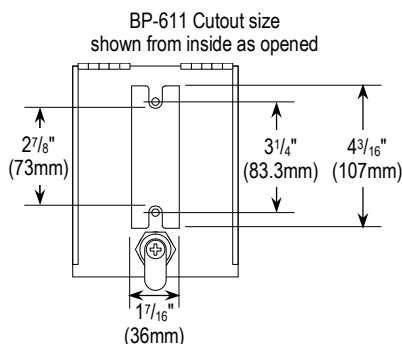
Please read the manual carefully before you begin the installation.

1. Open the housing using one of the keys.
2. Mount the housing to the wall or post running the wires through the larger hole in the back.
3. Close the housing and mount your device to the faceplate using the device's mounting screws. Though the cutout out is sized for slimline devices, single-gang devices can also be installed if its internals fit through the cutout (or the cutout may be enlarged). The mount screw locations are the same.
4. Open the housing again to connect the wiring, close and test.

Overview



BP-601 shown, BP-611 same size and shape



California Proposition 65 Warning: These products may contain chemicals which are known to the State of California to cause cancer and birth defects or other reproductive harm. For more information, go to www.P65Warnings.ca.gov.

WARRANTY: This SECO-LARM product is warranted against defects in material and workmanship while used in normal service for one (1) years from the date of sale to the original customer.

NOTICE: The SECO-LARM policy is one of continual development and improvement. For that reason, SECO-LARM reserves the right to change specifications without notice. SECO-LARM is also not responsible for misprints. All trademarks are the property of SECO-LARM U.S.A., Inc. or their respective owners. Copyright © 2025 SECO-LARM U.S.A., Inc. All rights reserved.

SECO-LARM® U.S.A., Inc.

16842 Millikan Avenue, Irvine, CA 92606
Phone: (949) 261-2999 | (800) 662-0800

Website: www.seco-larm.com
Email: sales@seco-larm.com

PITSW1
Order Part# 762-601%
ML_BP-6x1_241105_ML.docx



BP-611 mostrado



- Acceso fácil, placa frontal con bisagras
- Disponible con o sin recorte en la placa frontal
- Carcasa robusta de acero con pintura en polvo y placa frontal de acero inoxidable
- Resistente a la intemperie IP65

Lista de Partes

- 1x Carcasa 4x Tornillos de montaje 2x Llaves*
 4x Pernos de carro 4x Anclajes de pared 4x Tuercas
 1x Manual

*No hay llaves de reemplazo disponibles. Haga copias para su seguridad.

Modelos

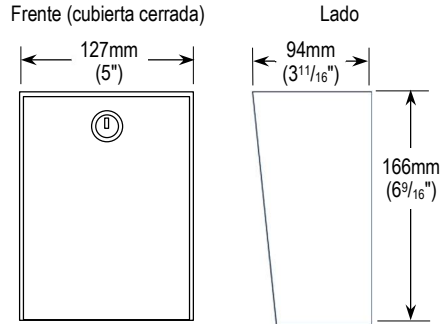
Modelo	Recorte
BP-601	Sin recorte, Placa frontal sólida
BP-611	Total, 17/16"x43/16" (36x107 mm) Efectiva, 17/16"x27/8" (36x73 mm)

Especificaciones

Modelo	BP-601	BP-611
Material Carcasa	1.2mm (1/16") Acero, pintura en polvo	
Material Placa frontal	Acero inoxidable	
Recorte	No	Tamaño para angosta*
Dimensiones	127x166x94 mm (5"x69/16"x31/16")	
Peso	1065g (2-lb 6-oz)	1030g (2-lb 4-oz)

*Dependiendo del tamaño del hardware detrás de su placa frontal, algunos dispositivos de una sola unidad también encajarán.

Descripción General

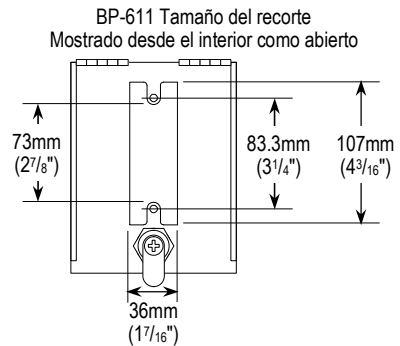


BP-601 mostrado, BP-611 Mismo tamaño y forma

Instrucciones de Instalación

Por favor lea el manual antes de usar el equipo.

1. Abra la carcasa usando una de las llaves.
2. Monte la carcasa en la pared o poste pasando los cables por el agujero más grande en la parte trasera.
3. Cierre la carcasa y monte su dispositivo en la placa frontal usando los tornillos de montaje del dispositivo. Aunque el recorte está dimensionado para dispositivos delgados, también se pueden instalar dispositivos de una sola unidad si sus componentes internos caben a través del recorte (o el recorte puede agrandarse). Las ubicaciones de los tornillos de montaje son las mismas.
4. Abra la carcasa nuevamente para conectar el cableado, cierre y pruebe.



Advertencia de la Propuesta 65 de California: Estos productos pueden contener sustancias químicas que el estado de California reconoce como causantes de cáncer y defectos de nacimiento u otros daños reproductivos. Para obtener más información, visite www.P65Warnings.ca.gov.

GARANTÍA: Este producto SECO-LARM está garantizado contra defectos en materiales y mano de obra mientras se usa en servicio normal durante un (1) año desde la fecha de venta al cliente original.

AVISO: La póliza de SECO-LARM es de desarrollo y mejora continua. Por esa razón, SECO-LARM se reserva el derecho de cambiar las especificaciones y los precios sin previo aviso. SECO-LARM tampoco es responsable de errores de impresión. Todas las marcas comerciales son propiedad de SECO-LARM U.S.A., Inc. o sus respectivos propietarios. Copyright © 2025 SECO-LARM U.S.A., Inc. Todos los derechos reservados.