

Lecteur de Proximité **Bluetooth®** pour Montage sur Poteau

PR-B9124-P1 Plaque frontale à charnière pour accès facile

Technologie intuitive pour les environnements difficiles. Technologie sans fil Bluetooth® intégrée dans un boîtier robuste pour montage sur poteau, avec une plaque frontale à charnière unique offrant un accès facile aux terminaux. Le circuit imprimé est recouvert d'une solution avancée d'étanchéité pour une protection accrue contre la poussière, l'humidité, les produits chimiques et la corrosion. Aucun code à mémoriser grâce à une application intuitive conçue pour une programmation visuelle simple, offrant commodité et sécurité. Toutes les données sont sécurisées sur l'appareil, sans les risques inhérents à une connexion Internet.



Features

- **Pas de Codes à Mémoriser** – Programmation et gestion intuitives et visuelles basées sur une application, 1.000 utilisateurs, options de dispositifs, etc.
- **Plus Qu'un Simple Accès** – Contrôler les portes, les portails, l'éclairage, la machinerie, etc.
- **Aucune Exposition à Internet** – Toutes les données sont sécurisées localement sur le dispositif
- **Types d'Utilisateurs Multiples** – Permanents, programmés, temporaires, nombre de fois défini
- **Modes de Sortie** – Verrouillage programmé, déverrouillage ou verrouillage permanent, commutation
- **Personnalisation Selon l'Utilisateur** – Mode et temps de sortie personnalisables individuellement
- **Maintien de l'Ouverture** – Maintien d'une porte ouverte avec une carte ou une application (personnalisable)
- **Bluetooth Sécurisé et Intégré** – Protection par code d'accès, cryptage AES 128
- **Nombre Illimité de Dispositifs** – Accès/gestion d'un nombre illimité de dispositifs avec une seule application
- **Sauvegarde/Restauration Aisée** – Pour le stockage / la restauration / la réplication hors dispositif
- **Blocage en cas de Code Erroné et Sortie d'Alarme de Sabotage** – Personnalisable
- **Interface Multilingue de l'Application** – L'application prend en charge l'anglais, le portugais, l'espagnol, le français, l'allemand, le russe, le vietnamien et le chinois (traditionnel ou simplifié)

Configuration Basée sur une Application

Aucune Exposition à Internet

1,000 Utilisateurs

Piste d'Audit

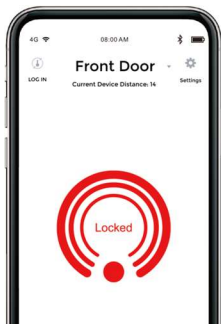
Application **SL Access™**



Gestion et Contrôle Basés sur une Application

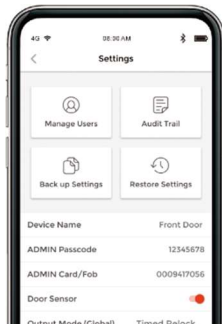
Sécurité sur les dispositifs

Paramètres de Cryptage AES 128, codes d'accès conservés sur le dispositif, définis par l'administrateur



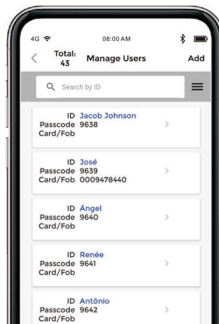
Paramètres Administrateur

Définir tous les paramètres du dispositif, gérer les utilisateurs, consulter la piste d'audit, sauvegarder/restaurer



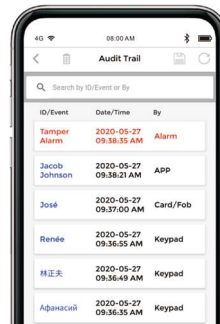
Gestion Utilisateur

Ajouter, visualiser, importer/exporter, personnaliser les paramètres individuels, la planification, les paramètres de sortie



Piste d'Audit

Voir les 1.000 événements les plus récents, consultable par utilisateur et par type, et télécharger pour les archives



Déverrouiller avec l'Application

Les utilisateurs peuvent déverrouiller la porte avec l'application, ainsi qu'avec la carte



SECO-LARM® U.S.A., Inc.

16842 Millikan Avenue, Irvine, CA 92606

Phone: (949) 261-2999 | (800) 662-0800 Fax: (949) 261-7326

Site Internet: www.seco-larm.com Email: sales@seco-larm.com



Droit d'Auteur © 2025 SECO-LARM U.S.A., Inc. Tous Droits Réservés. Toutes les marques déposées sont la propriété de SECO-LARM U.S.A., Inc. ou de leurs propriétaires respectifs. SECO-LARM a une politique de développement et d'amélioration continue. Pour cette raison, SECO-LARM se réserve le droit de modifier les prix et les spécifications sans préavis. SECO-LARM n'est pas responsable des erreurs d'impression.

SECO-LARM® ENFORCER® CRIMEBUSTER® CBA® SLI®

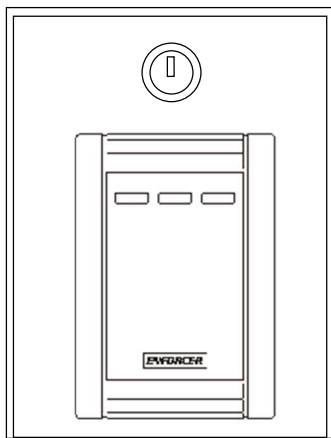
P1_PR-B9124-P1_250206_FR.docx

Spécifications

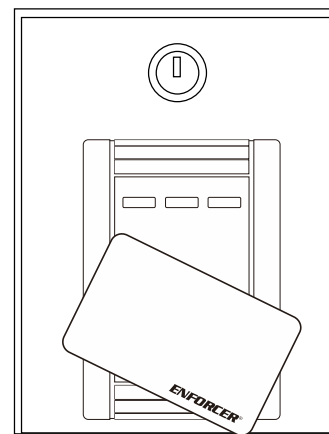
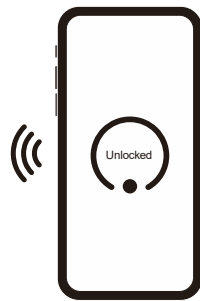
Modes d'Accès	Application / carte	
Utilisateurs	1.000 utilisateurs / 1 administrateur	
Tension de fonctionnement	9~25 V CC	
Courant consommé	En veille	55mA@12V CC, 30mA@24V CC
	Actif (max.)	100mA@12V CC, 55mA@24V CC
Sorties	Relais	2.5A@24V CC
	Sabotage	100mA@30V CC, Relais à état N.C. (N.F.)
Modes de sortie	Timed relock (1~1,800s), continually locked, continually unlocked, toggle	
Entrées	Sortie	N.O. Ground
	Capteur de Porte	N.C. Ground

Protection électrique	Court-circuit, décharge électrostatique, inversion de polarité, protection des contacts de relais	
Version Bluetooth	Bluetooth Faible Énergie (BLE) 4,2	
Lecteur de Proximité	EM 125kHz	
Indice IP	IP65 Résistant aux intempéries	
Température de Fonctionnement	-20°~50° C (-4°~122° F)	
Matériau	Boîtier	1/16" (1.2mm) Acier, peinture en poudre
	Plaque	Acier inoxydable
	Lecteur	Plastique ABS
Dimensions	128x170x94 mm (5"x6 ¹¹ / ₁₆ "x3 ¹¹ / ₁₆ ")	
Poids	1.1kg (2-lb 7-oz)	

Deux Façons de Déverrouiller ou de Déclencher un Dispositif

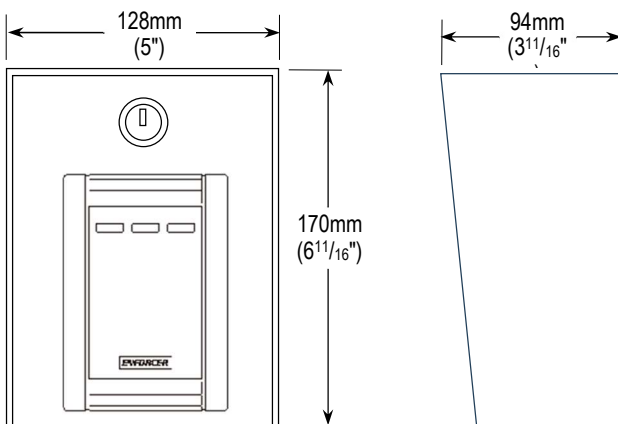


Déverrouiller avec l'application SL Access



Déverrouiller avec la carte

Dimensions



Durabilité et Facilité d'accès

- **Plaque à Charnière Unique** – permet un accès rapide au bloc de terminaux pour un câblage facile
- **Revêtement Étanche Avancé** – protège la carte PCB des environnements humides, poussiéreux et corrosifs, tels que ceux proches de l'océan
- **Boîtier Durable** – boîtier en acier anodisé avec plaque frontale en acier inoxydable



Le terme et les logos *Bluetooth*® sont des marques déposées appartenant à Bluetooth SIG, Inc. et toute utilisation de ces marques par SECO LARM se fait sous licence. D'autres marques commerciales et noms commerciaux sont la propriété de leurs détenteurs respectifs.