

## Lector de Proximidad **Bluetooth®** para Montaje en Poste

### PR-B9124-P1 Placa Frontal con Bisagra de Fácil Acceso

Tecnología intuitiva para entornos difíciles. Tecnología inalámbrica Bluetooth® integrada en una robusta carcasa para montaje en poste, con una placa frontal única con bisagra que permite fácil acceso a los terminales. La PCB está recubierta con una avanzada solución impermeabilizante que brinda mayor protección contra polvo, humedad, productos químicos y corrosión. Sin necesidad de recordar códigos, la aplicación intuitiva está diseñada para una programación visual sencilla, proporcionando comodidad y seguridad. Todos los datos se aseguran directamente en el dispositivo, eliminando los riesgos inherentes a una conexión a internet.

### Funciones

- **No Códigos que Recordar** – Intuitiva y visual App basada en programación y administración de usuarios, 1000 usuarios, opciones del dispositivo etc.
- **Más que Solo un Sistema de Acceso** – Controla puertas, portones, luminarios, maquinaria etc.
- **Sin Exposición en Internet** – Toda la información esta segura en el dispositivo
- **Múltiples Tipos de Usuario** – Permanente, con horario, temporal, números de acceso
- **Opciones de Salida** – Regulador de tiempo, continuamente desbloqueado, bloqueado o alternado
- **Personalización para el Usuario** – Personalización individual para el mode de salida y tiempo
- **Mantener la Puerta Abierta** – Para mantener la puerta abierta con un codigo, tarjeta o aplicación (personalizable)
- **Sistema Integrado y Seguro por Medio de Bluetooth** – Protegido con contraseña, AES128
- **Ilimitados Dispositivos** – Acceso/control ilimitado de dispositivos con una sola App
- **Fácil de Respaldar / Restaurar** – Almacenamiento fuera de línea
- **Bloqueo al Introducir Codigos Incorrectos Tamber (antimanipulación)** – Personalizable
- **Interface de Varios Idiomas** – Soporte actual disponible en inglés, portugués, español, franés, alemán, ruso, vietnamita, y chino (tradicional o simplificado)



**App** Configurable

**A Prueba de Agua**

Hasta **1,000** Usuarios

**Auditoria de Registros**

### Una App Basada en Administración y Control

#### Dispositivo Activo con Seguridad

AES 128 Encriptacion  
Configuraciones, contraseñas guardadas en el dispositivo, configuración por el administrador

#### Configuraciones del Administrador

Controla todos los parametros, Administra usuarios, ve la actividad, el rastro de la Audiencia, recuperación de archivos

#### Administración del Usuario

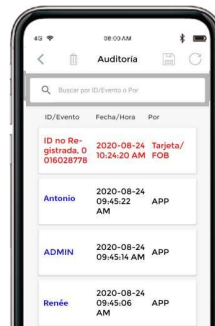
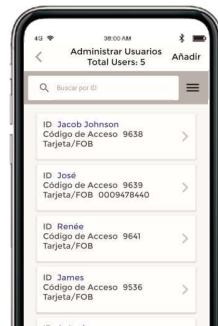
Agrega, observa, importa / exporta personaliza, configuración, Individual, planifica configuraciones de salida

#### Auditoría de Registros

Revisa las actividades mas recientes hasta 1000 eventos, Búsqueda por usuario y tipo de usuario y descargable en un archivo

#### Desbloqueo por Aplicación

Los usuarios pueden desbloquear la puerta con la aplicación, así como también a través del teclado o tarjeta



**SECO-LARM® U.S.A., Inc.**

16842 Millikan Avenue, Irvine, CA 92606

Phone: (949) 261-2999 | (800) 662-0800 Fax: (949) 261-7326

Website: www.seco-larm.com Email: sales@seco-larm.com

Copyright © 2025 SECO-LARM U.S.A., Inc. Todos los derechos reservados. Todas las marcas comerciales son propiedad de SECO-LARM U.S.A., Inc. o sus respectivos propietarios. La póliza de SECO-LARM es de desarrollo y mejora continua. Por esa razón, SECO-LARM se reserva el derecho de cambiar las especificaciones y los precios sin previo aviso. SECO-LARM tampoco es responsable de errores de impresión.

**SECO-LARM® ENFORCER® CRIMEBUSTER® CBA® SLI®**

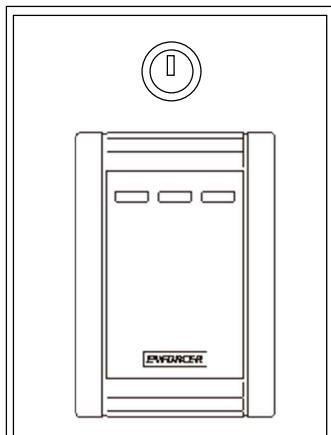
PI\_PR-B9124-P1\_250207\_SP.docx

## Especificaciones

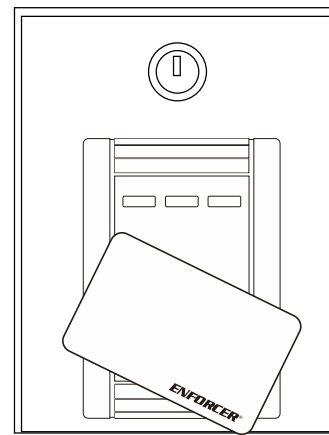
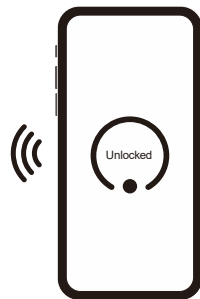
<b>Modos de acceso</b>	App / tarjeta de proximidad	
<b>Usuarios</b>	1,000 Usuarios / 1 administrador	
<b>Voltage de operación</b>	9~25 VDC	
<b>Consumo de corriente</b>	<b>En Espera</b>	55mA@12V CC, 30mA@24V CC
	<b>Activo (max.)</b>	100mA@12V CC, 55mA@24V CC
<b>Salidas</b>	<b>Relevador</b>	2.5A@24V CC
	<b>Tamper</b>	100mA@30V CC (estado sólido N.C.)
<b>Modos de salida</b>	Tiempo de rearmado (1~1,800s) continuamente bloqueado, continuamente desbloqueado, alternado	
<b>Entrada</b>	<b>Liberacion emergencia</b>	N.A. Tierra
	<b>Sensor de puerta</b>	N.C. Tierra

<b>Proteccion electrica</b>	Corto circuito, descarga electrostatica polariada invertida, relevador de proteccion	
<b>Versión Bluetooth</b>	Bluetooth baja energia (BLE) 4.2	
<b>Lector de proximidad</b>	EM 125kHz	
<b>Clasificación IP</b>	IP65 Resistente a la intemperie	
<b>Temperature de operación</b>	-20°~50° C (-4°~122° F)	
	<b>Carcasa</b>	1.2mm (1/16") Acero, pintura en polvo
<b>Material</b>	<b>Placa frontal</b>	Acero inoxidable
	<b>Lector</b>	Plástico ABS
<b>Dimensiones</b>	128x170x94 mm (5"x6 11/16"x3 11/16")	
<b>Pesos</b>	1.1kg (2-lb 7-oz)	

## Dos Formas de Desbloqueo o Activación del Dispositivo

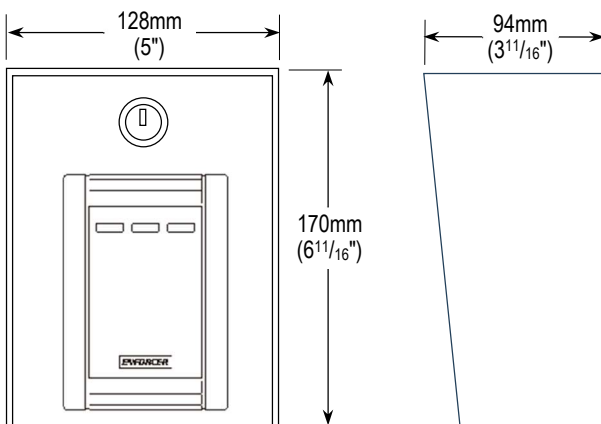


Desbloqueo con SL Access app



Desbloqueo con Tarjeta de Proximidad

## Dimensiones



## Durabilidad y Facilidad de Acceso

- **Placa Frontal con Bisagra Única** – permite un acceso rápido al bloque de terminales para un cableado fácil
- **Recubrimiento Impermeable Avanzado** – protege la PCB de entornos húmedos, polvorientos y corrosivos, como aquellos cercanos al océano
- **Carcasa Duradera** – carcasa de acero anodizado con placa frontal de acero inoxidable



El término y logotipos Bluetooth® son marcas registradas propiedad de Bluetooth SIG, Inc. y cualquier uso de dichas marcas por SECO LARM se realiza bajo licencia. Otras marcas comerciales y nombres comerciales son propiedad de sus respectivos dueños.