

RF Receiver with Wiegand

SK-910RD1-W 1-Channel with Wiegand, 1 Form C Relay

The ENFORCER RF Receiver with Wiegand captures wireless RF signals from compatible transmitters and converts them into standard Wiegand output. It transmits the converted data directly to access control panels. Supporting 26-bit Wiegand formats, it ensures seamless integration with ENFORCER and third-party controllers.

Features

- Operates as Wiegand 26-bit reader, controller, or stand-alone
- 1-Channel (1 Form C relay output)
- Can learn up to 240 codes from RF transmitters or Wiegand keypads/readers
- Compatible with an optional card reader featuring Wiegand output
- Range* up to 500ft (150m) or 1,000ft (300m) with optional Extended Range Antenna
- Dual frequency support (315/433.92MHz)†

Specifications

Operating frequency	315MHz†	
Memory capacity	Up to 240 codes	
Operating voltage	10~24 VAC/VDC	
Current draw (max.)	Standby	Active
		20mA@12VDC
		70mA@12VDC, 50mA@24VDC
Relay output modes	0.5~99s momentary (default, 1s), 1~99m momentary, toggle, latch, follow (validity)	
Relay outputs	Number	Rating
	1x Form C	10A@14VDC for N.C. 20A@14VDC for N.O.
Wiegand	26-bit, selectable input or output (default – output)	
Digital display	2-Digit, 7-segment LED	
Operating humidity	5~95%, non-condensing	
Operating temperature	-40°~167° F (-40°~75° C)	
Dimensions	4 ³ / ₁₆ "x7 ¹ / ₈ "x2 ³ / ₈ " (107x23x60 mm)	

*Operating range varies greatly depending on installation and operating environment.



Easy Setup

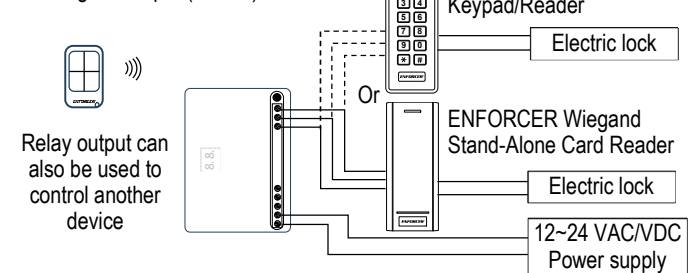
Wiegand Input & Output

26 Bit

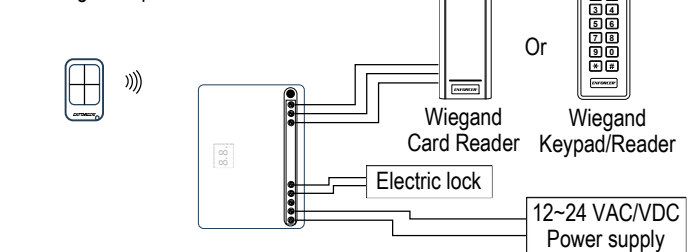
Up to 500ft

Sample Applications

As Wiegand output (default)



As Wiegand input



†Dual frequency 315/433.92MHz with optional SK-93ERSD Extended Range Antenna

SECO-LARM® U.S.A., Inc.

16842 Millikan Avenue, Irvine, CA 92606

Phone: (949) 261-2999 | (800) 662-0800 Fax: (949) 261-7326

Website: www.seco-larm.com Email: sales@seco-larm.com



Copyright © 2025 SECO-LARM U.S.A., Inc. All rights reserved. All trademarks are the property of SECO-LARM U.S.A., Inc. or their respective owners. The SECO-LARM policy is one of continual development. For that reason, SECO-LARM reserves the right to change prices and specifications without notice. SECO-LARM is not responsible for misprints.

SECO-LARM® ENFORCER® CRIMEBUSTER® CBA® SLI®

Receptor RF con Wiegand

SK-910RD1-W 1 Canal con Wiegand, 1 Relé Forma C

El receptor ENFORCER RF con Wiegand capta señales inalámbricas de RF de transmisores compatibles y las convierte en una salida Wiegand estándar. Transmite los datos convertidos directamente a los paneles de control de acceso. Al ser compatible con 26-bit formatos Wiegand, garantiza una integración fluida con los controladores de ENFORCER y de terceros.

Funciones

- Funciona como lector Wiegand de 26 bits, controlador o en modo autónomo
- Opera con 1 canal (1 salida de relé tipo C)
- Puede almacenar hasta 240 códigos de transmisores RF o teclados/lectores Wiegand
- Compatible con un lector de tarjetas opcional con salida Wiegand
- Alcance de hasta 150m (500 pies) o 300m (1,000 pies) con antena de rango extendido opcional*
- Compatible con doble frecuencia (315/433.92MHz)†



Configuración
Fácil

Entrada y
Salida
Wiegand

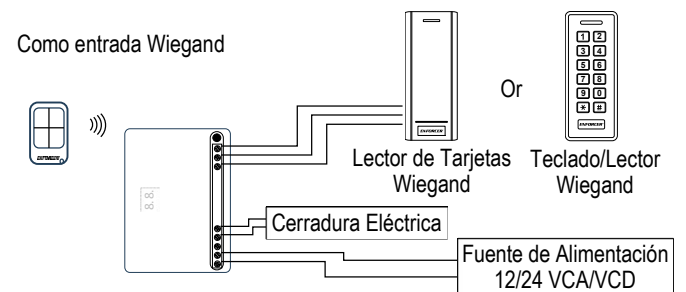
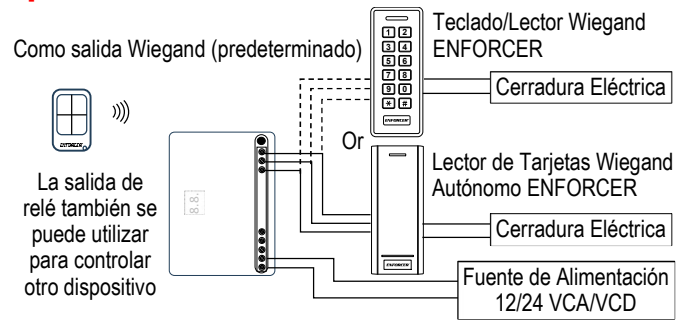
**26
Bit**

**Hasta
150m**

Especificaciones

Frecuencia de funcionamiento	315MHz†
Capacidad de memoria	Hasta 240 códigos
Tensión de funcionamiento	10~24 VCA/VCC
Sorteo actual (max.)	Apoyar 20mA@12VCC Activo 70mA@12VCC, 50mA@24VCC
Modos de salida de relé	0,5~99s momentáneo (predeterminado, 1s), 1~99m momentáneo, alternar, bloquear, seguir (validez)
Salidas de relé	Nombre 1x Forma C Clasificación 10A@14VCC por N.C. 20A@14VCC por N.A.
Wiegand	26 bits, entrada o salida seleccionable (predeterminado: salida)
Pantalla digital	LED de 7 segmentos y 2 dígitos
Humedad de funcionamiento	5~95%, sin condensación
Temperatura de funcionamiento	-40°~75° C (-40°~167° F)
Dimensiones	107x23x60 mm (4 ³ / ₁₆ "x7 ¹ / ₈ "x2 ³ / ₈ "

Aplicación de Muestra



*El rango operativo varía mucho según la instalación y el entorno operativo

†Doble frecuencia 315/433.92MHz con la antena de rango extendido opcional SK-93ERSD

SECO-LARM® U.S.A., Inc.

16842 Millikan Avenue, Irvine, CA 92606

Phone: (949) 261-2999 | (800) 662-0800 Fax: (949) 261-7326

Website: www.seco-larm.com Email: sales@seco-larm.com



Copyright © 2025 SECO-LARM U.S.A., Inc. Todos los derechos reservados.

Todas las marcas comerciales son propiedad de SECO-LARM U.S.A., Inc. o sus respectivos propietarios. La póliza de SECO-LARM es de desarrollo y mejora continua. Por esa razón, SECO-LARM se reserva el derecho de cambiar las especificaciones y los precios sin previo aviso. SECO-LARM tampoco es responsable de errores de impresión.

SECO-LARM® ENFORCER® CRIMEBUSTER® CBA® SLI®

PI_SK-910RD1-W_250722_ML.docx