

Door-Channel Magnet

SM-8106-M/W 1⁷/₈"x1⁵/₈"x⁵/₈" (47x42x16 mm)

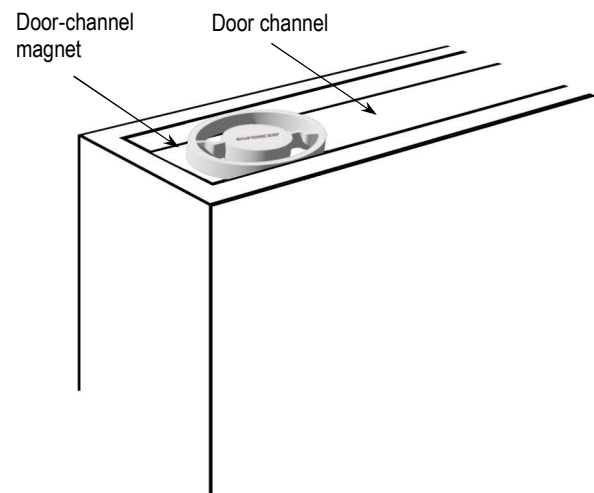
The SM-8106-M/W is a high-impact resistant door-channel magnet designed for fast and clean installation in metal doors. Ideal for indoor use in residential and commercial settings, it offers a discreet, low-profile appearance while supporting reliable sensor alignment and long-term durability.



Features

- Mounts in the top channel of a metal door
- Magnet legs can be clipped to fit shallow channels
- Magnet can be rotated to fit wide or narrow door channels
- High-impact resistant
- Rare-earth magnet

Sample Application



SECO-LARM® U.S.A., Inc.

16842 Millikan Avenue, Irvine, CA 92606

Phone: (949) 261-2999 | (800) 662-0800 Fax: (949) 261-7326

Website: www.seco-larm.com Email: sales@seco-larm.com

Copyright © 2026 SECO-LARM U.S.A., Inc. All rights reserved.
All trademarks are the property of SECO-LARM U.S.A., Inc. or their respective owners.
The SECO-LARM policy is one of continual development. For that reason, SECO-LARM reserves the right to change prices and specifications without notice. SECO-LARM is not responsible for misprints.
SECO-LARM® ENFORCER® CRIMEBUSTER® CBA® SLI®

PI_SM-8106-MW_251028_ML.docx

Imán de Canal para Puerta

SM-8106-M/W 17/8"x15/8"x5/8" (47x42x16 mm)

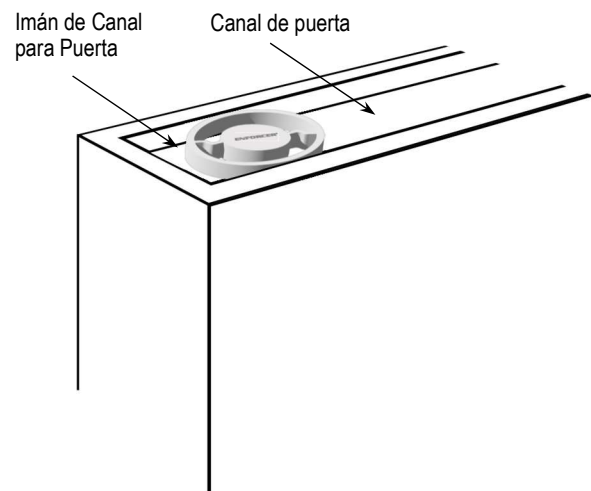
El SM-8106-M/W es un imán de canal para puertas, resistente a impactos, diseñado para una instalación rápida y limpia en puertas metálicas. Ideal para uso en interiores en entornos residenciales y comerciales, ofrece una apariencia discreta y de perfil bajo, al tiempo que garantiza una alineación confiable del sensor y una durabilidad a largo plazo.



Funciones

- Se monta en el canal superior de una puerta metálica
- Las patas del imán pueden recortarse para adaptarse a canales poco profundos
- Imán puede girarse para adaptarse a canales de puerta anchos o estrechos
- Resistente a impactos fuertes
- Imán de tierras raras

Aplicación de muestra



SECO-LARM® U.S.A., Inc.

16842 Millikan Avenue, Irvine, CA 92606

Phone: (949) 261-2999 | (800) 662-0800 Fax: (949) 261-7326

Webseite: www.seco-larm.com Email: sales@seco-larm.com

Copyright © 2026 SECO-LARM U.S.A., Inc. Todos los derechos reservados.

Todas las marcas comerciales son propiedad de SECO-LARM U.S.A., Inc. o sus respectivos propietarios. La póliza de SECO-LARM es de desarrollo y mejora continua. Por esa razón, SECO-LARM se reserva el derecho de cambiar las especificaciones y los precios sin previo aviso. SECO-LARM tampoco es responsable de errores de impresión.

SECO-LARM® ENFORCER® CRIMEBUSTER® CBA® SLI®

PI_SM-8106-MW_251028_ML.docx