

## Teclados Impermeables con Carcasa Negra Sellada

**SK-1323-BDQ** Teclado autónomo

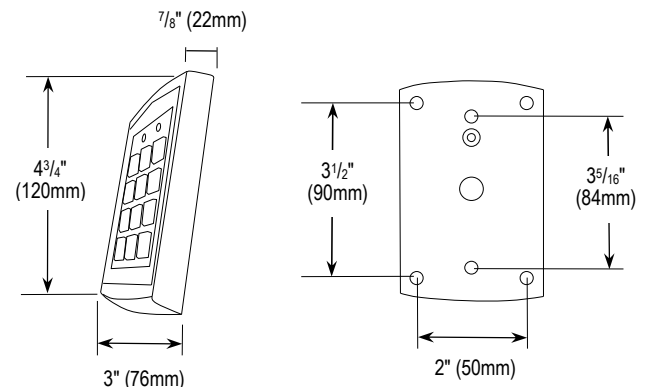
**SK-1323-BPQ** Teclado autónomo con lector de proximidad integrado

### Características

- Funcionamiento con 12~24 VAC/VDC
- 1,010 códigos de usuario
- 2 relevadores tipo Form C, cada uno con capacidad de 1A@30VDC, programables de 1 a 99 segundos en modo temporizado o conmutado
- La salida #2 puede programarse para uso con timbre
- 2 entradas de salida para permitir la salida sin ingresar el código
- Teclas retroiluminadas para uso nocturno sencillo
- Entrada de sensor de puerta para operación anti-cola (anti-tailgating)
- Todas las funciones se programan directamente desde el teclado, sin necesidad de programador externo
- Memoria EEPROM protege la información programada en caso de pérdida de energía
- Sensor óptico antimanipulación para mayor seguridad
- Resistente a la intemperie IP65: circuitería completamente sellada con epoxi en carcasa de aluminio robusta
- Lector de tarjetas de proximidad incorporado (solo modelo SK-1323-BPQ)



### Dimensiones



**SECO-LARM® U.S.A., Inc.**

16842 Millikan Avenue, Irvine, CA 92606

Phone: (949) 261-2999 | (800) 662-0800 Fax: (949) 261-7326

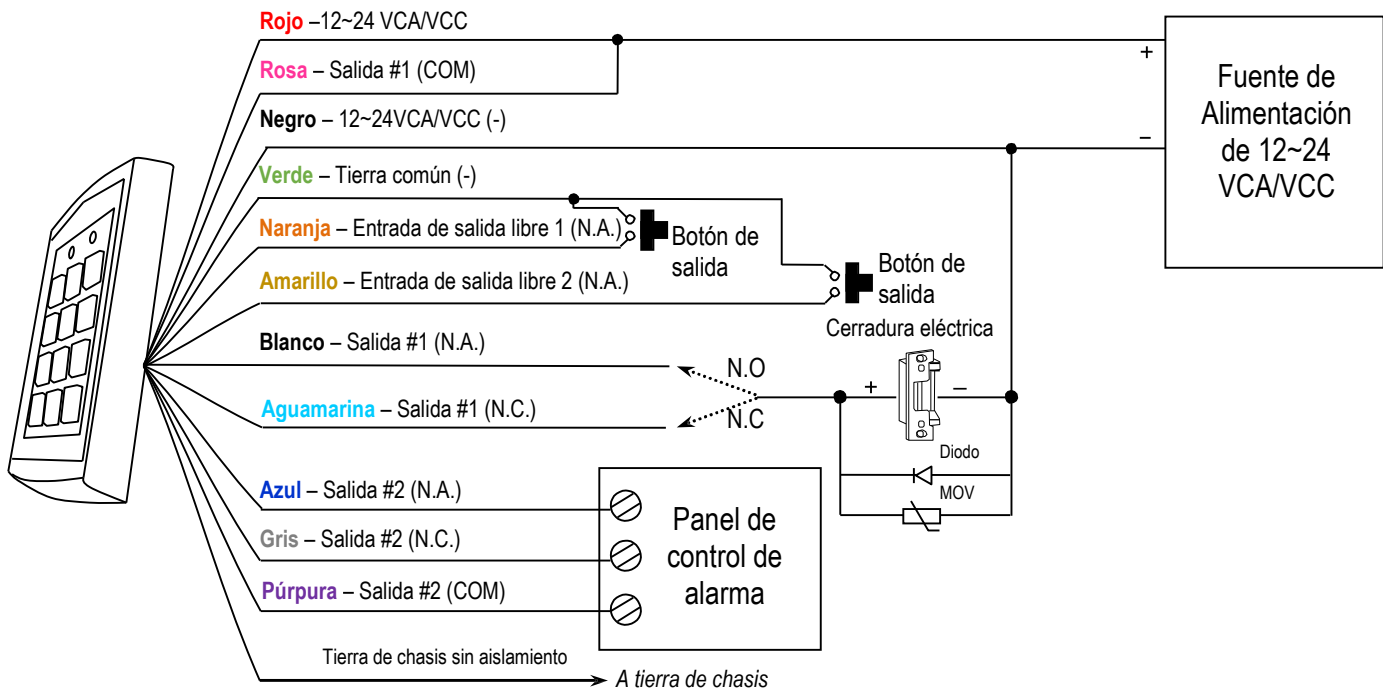
Website: [www.seco-larm.com](http://www.seco-larm.com) Email: [sales@seco-larm.com](mailto:sales@seco-larm.com)

Copyright © 2026 SECO-LARM U.S.A., Inc. Todos los derechos reservados.  
Todas las marcas registradas son propiedad de SECO-LARM U.S.A., Inc. o de sus respectivos propietarios.  
La política de SECO-LARM es de desarrollo continuo. Por esa razón, SECO-LARM se reserva el derecho de cambiar precios y especificaciones sin previo aviso. SECO-LARM no se hace responsable de errores de impresión.

**SECO-LARM® ENFORCER® CRIMEBUSTER® CBA® SLI®**

PI\_SK-1323-BxQ\_260120\_SP.docx

**Diagrama de cableado**



**Specifications**

Modelo	SK-1323-BDQ	SK-1323-BPQ
Voltaje de funcionamiento	12~24 VAC/VDC	
Consumo de corriente	Modo de espera	64mA@12VDC
	Salida 1 activa	92mA@12VDC
	Salida 2 activa	120mA@12VDC
Salidas	#1	1A@30VDC, Forma C, NO/NC/COM
	#2	1A@30VDC, Forma C, NO/NC/COM
Entradas	Egress	Tierra N.O. (normalmente abierto)
	Sensor de puerta	Tierra N.C. (normalmente cerrado)
Sensor antimanipulación	Óptico	
Iluminación del teclado	LED	
Vida útil de la iluminación del teclado	60,000 horas (6.8 años)	
Frecuencia de proximidad	N/A	125kHz
Rango de detección de proximidad	N/A	2" (5cm)
Conectores	Cables codificados por color	
Clasificación IP	Resistente a la intemperie IP65 (componentes sellados con epoxi)	
Temperatura de funcionamiento	4°~122° F (-20°~50° C)	
Tamaño estándar	Caja estándar (single-gang)	
Montaje	Montaje superficial	
Color/acabado	Negro	
Material	Aleación de aluminio	
Dimensiones	3"x4 <sup>3</sup> / <sub>4</sub> "x7 <sup>1</sup> / <sub>8</sub> " (76x120x22 mm)	
Peso	1-lb 2-oz (510g)	