

## Extensores HDMI® con KVM

**MVE-AH1E1-03U** Hasta resolución de 1080p

**MVE-AH1E1-43U** Hasta resolución de 4K

Los extensores HDMI® ENFORCER con KVM y PoC permiten transmitir audio y video HDMI, así como una señal USB, hasta 328 pies (100 m) a través de un solo cable Cat6/6A utilizando un transmisor y un receptor activos, lo que permite el control remoto de un dispositivo como una computadora o un NVR/DVR. Los extensores también ofrecen salida HDMI en bucle (loop-out) y funcionalidad KVM.\*



MVE-AH1E1-03U mostrado



MVE-AH1E1-43U mostrado

### Características

- Admite resolución de hasta 4K@60Hz (solo modelo MVE-AH1E1-43U)
- Transmisión sin latencia a través de un solo cable Cat6/6A
- Compatible con teclado y ratón USB (KVM)
- Compatible con conexiones punto a punto
- El transmisor incluye salida HDMI en bucle
- Protección contra rayos, sobretensiones y descargas electrostáticas (ESD)
- Compatible con Power over Cable (PoC) para una instalación sencilla utilizando una única fuente de alimentación, ya sea en el transmisor o en el receptor.

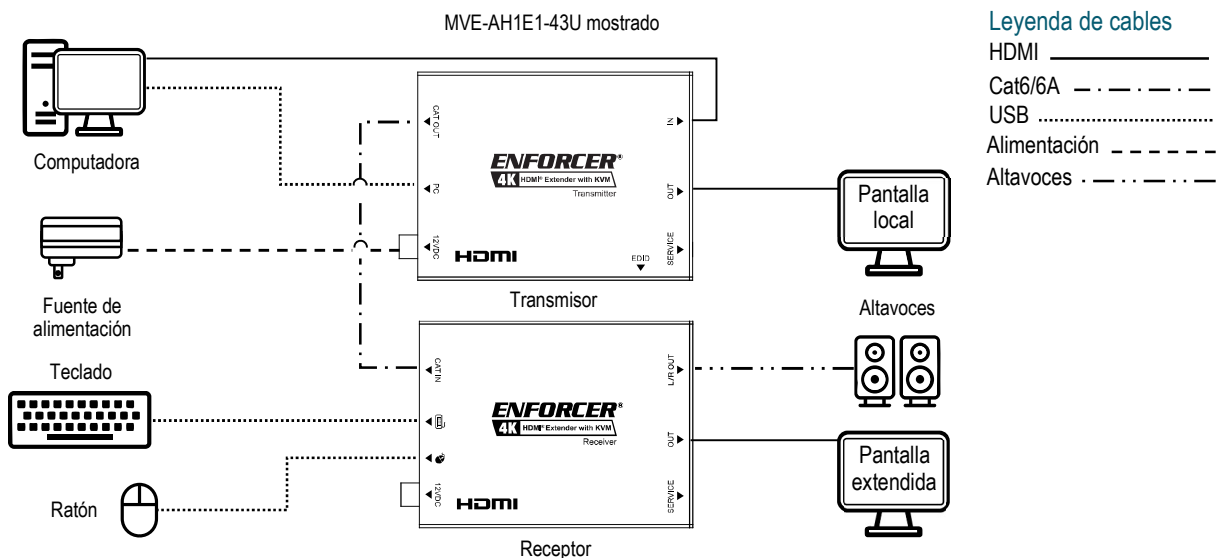
Control  
KVM

Cat6  
Cable  
único

Hasta  
328  
Pies

Comodidad  
PoC

### Aplicación de ejemplo



\*Solo modelo MVE-AH1E1-03U

## Especificaciones

Modelo	MVE-AH1E1-03U	MVE-AH1E1-43U
Ancho de banda de video	4.95Gbps	18Gbps
Resolución de video	Hasta 1080p@60Hz 1920x1200@60Hz	Hasta 4K@60Hz
HDR	No compatible	HDR, HDR10, HDR10+, Dolby Vision, HLG
Espacio de color	RGB 4:4:4, YCbCr 4:4:4, YCbCr 4:2:2	RGB 4:4:4, YCbCr 4:4:4, YCbCr 4:2:2, YCbCr 4:2:0
Color	8 bit	8/10/12 bit
Formatos de audio	LPCM 2.0CH	LPCM 2.0/2.1/5.1/6.1/7.1, Dolby Digital, Dolby TrueHD, Dolby Digital Plus (DD+)
Alcance de transmisión (Cat6/6A)	328 pies (100m)	230 pies (70m)
Estándar de cableado Cat6/6A	T-568B	
Fuente de alimentación	12VDC@1A	
Consumo de corriente	<12W	
Protección ESD	IEC 61000-4-2: ± 8kV (descarga por aire) y ± 4kV (descarga por contacto)	
Humedad de operación	20~90% (humedad relativa, sin condensación)	
Humedad de almacenamiento	10~90% (humedad relativa, sin condensación)	
Temperatura de operación	32°~104° F (0°~40° C)	
Temperatura de almacenamiento	-4°~140° F (-20°~60° C)	
Dimensiones	3 <sup>9</sup> / <sub>16</sub> "x2 <sup>11</sup> / <sub>16</sub> "x7 <sup>7</sup> / <sub>8</sub> " (90x68x22 mm)	
Peso	6-oz (170g)	

Los términos HDMI, HDMI High-Definition Multimedia Interface, la imagen comercial de HDMI (trade dress) y los logotipos de HDMI son marcas comerciales o marcas registradas de HDMI Licensing Administrator, Inc.